



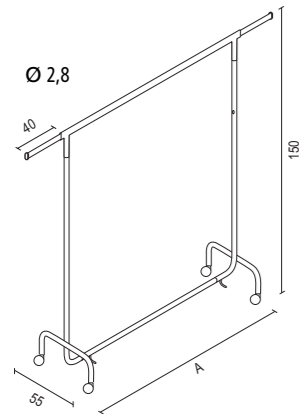
collection



Stender fisso

Fix garment rail / Rollständer, starr
Penderie fixe / Perchero fijo

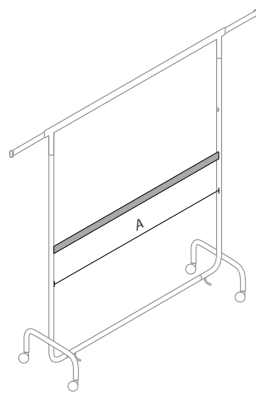
CODICE	A	Ø	↕	↳
209/E	143	5	—	■
209/E/80	143	8	—	■
209/E/I	100	5	—	■
209/E/I/80	100	8	—	■



Barra intermedia (con prolunghe)

Cross bar (with side extension arms)
Zwischenstange (mit Armen)
Barre intermédiaire (avec bras)
Barra intermedia (con brazos)

CODICE	A
209500/E	143
161100600	100

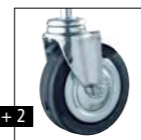


Stender fisso

Fix garment rail
Rollständer, starr
Penderie fixe
Perchero fijo



Ø 5
Ruota nera Ø 5 cm - attacco rapido
Black castor Ø 5 cm - quick connection
Schwarze Rolle Ø 5 cm - Schnellverbindung
Roulette noir Ø 5 cm - attaque rapide
Rueda negra Ø 5 cm - enganche rapido



Ø 8
Ruota nera Ø 8 cm - attacco rapido
Black castor Ø 8 cm - quick connection
Schwarze Rolle Ø 8 cm - Schnellverbindung
Roulette noir Ø 8 cm - attaque rapide
Rueda negra Ø 8 cm - enganche rapido

Stender fisso

Fix garment rail
Rollständer, starr
Penderie fixe
Perchero fijo

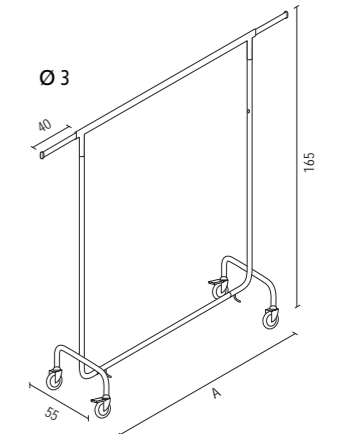


Ø 10
Ruota nera Ø 10 cm - attacco rapido
Black castor Ø 10 cm - quick connection
Schwarze Rolle Ø 10 cm - Schnellverbindung
Roulette noir Ø 10 cm - attaque rapide
Rueda negra Ø 10 cm - enganche rapido

Stender robusto

Heavy duty garment rail / Rollständer starke Version
Penderie super robuste / Perchero resistente

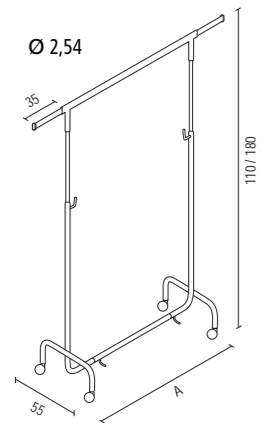
CODICE	A	Ø	↕	↳
ST20930	140	10	—	—



Stender regolabile "mini"

Adjustable "mini" garment rail
 "Mini" Rollständer, höhenverstellbar
 Penderie "mini" réglable
 "Mini" perchero regulable

CODICE	A	Ø	⇄	I
161150	83	5	RM1	—



Stender regolabile

Adjustable garment rail
 Rollständer, höhenverstellbar
 Penderie réglable
 Perchero regulable



RM1

con maniglietta
 by metallic screw
 durch Schraube
 par petite poignée
 con asas



Ø 5

Ruota nera Ø 5 cm - attacco rapido
 Black castor Ø 5 cm - quick connection
 Schwarze Rolle Ø 5 cm - Schnellverbindung
 Roulette noir Ø 5 cm - attaque rapide
 Rueda negra Ø 5 cm - enganche rapido



RS1

con giunto a scatto
 by pull out system
 durch Schnäpper
 par loquet
 mediante regulador



Ø 8

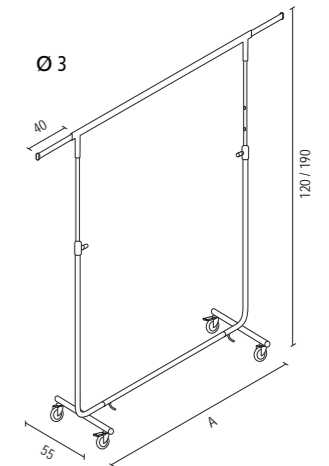
Ruota nera Ø 8 cm - attacco filetto
 Black castor Ø 8 cm - connection
 Schwarze Rolle Ø 8 cm - Schraubgewinde
 Roulette noir Ø 8 cm - attaque
 Rueda negra Ø 8 cm - filete



Stender regolabile

Adjustable garment rail
 Rollständer, höhenverstellbar
 Penderie réglable / Perchero regulable

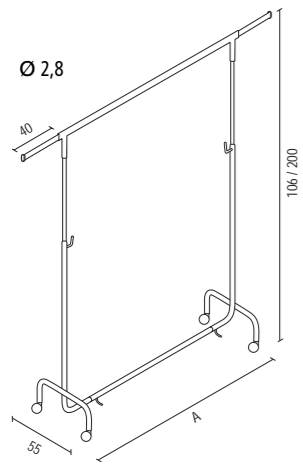
CODICE	A	Ø	⇄	I
208/80	140	8	RS1	—
208/1/80	100	8	RS1	—



Stender regolabile

Adjustable garment rail
Rollständer, höhenverstellbar
Penderie réglable / Perchero regulable

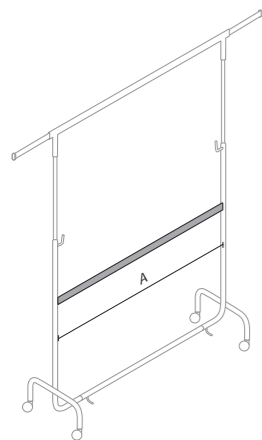
CODICE	A	Ø	↕	┌
209/R	143	5	RM1	■
209/R/80	143	8	RM1	■
209/R/I	100	5	RM1	■
209/R/I/80	100	8	RM1	■
ST209R	143	5	RN1	■
ST209R80	143	8	RN1	■
ST209RI	100	5	RN1	■
ST209RI80	100	8	RN1	■



Barra intermedia

Cross bar / Zwischenstange
Barre intermédiaire / Barra intermedia

CODICE	A
209800	143
209900	100



Stender regolabile

Adjustable garment rail
Rollständer, höhenverstellbar
Penderie réglable
Perchero regulable



RM1

con maniglia / by metallic screw
durch Schraube / par petite poignée
con asas



Ø 5

Ruota nera Ø 5 cm - attacco rapido
Black castor Ø 5 cm - quick connection
Schwarze Rolle Ø 5 cm - Schnellverbindung
Roulette noir Ø 5 cm - attaque rapide
Rueda negra Ø 5 cm - engancho rapido



Ø 8

Ruota nera Ø 8 cm - attacco rapido
Black castor Ø 8 cm - quick connection
Schwarze Rolle Ø 8 cm - Schnellverbindung
Roulette noir Ø 8 cm - attaque rapide
Rueda negra Ø 8 cm - engancho rapido

RN1

con giunto a scatto / by pull out system
durch Schnäpper / par loquet
mediante regulador



Stender regolabile

Adjustable garment rail
Rollständer, höhenverstellbar
Penderie réglable
Perchero regulable



RS1

con giunto a scatto
by pull out system
durch Schnäpper
par loquet
mediante regulador



Ø 8

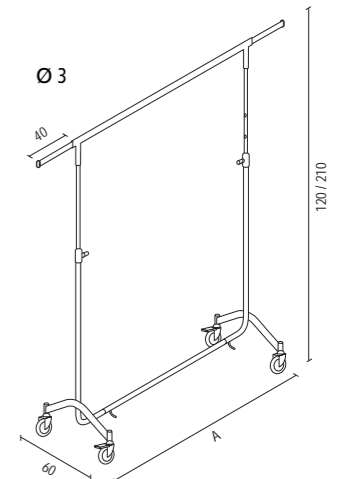
Ruota nera Ø 8 cm - attacco filetto
Black castor Ø 8 cm - connection
Schwarze Rolle Ø 8 cm - Schraubgewinde
Roulette noir Ø 8 cm - attaque
Rueda negra Ø 8 cm - filete



Stender regolabile modello lusso

Garment rail top version, adjustable
Rollständer Top Version, höhenverstellbar
Penderie réglable modèle luxe
Perchero regulable version lujo

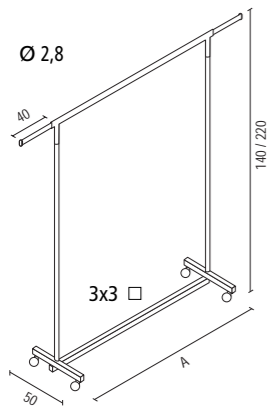
CODICE	A	Ø	↕	┌
211	140	8	RS1	—



Stender pieghevole tubo quadro

Fold-away rail, square section
Reiserollständer, Vierkantrohr
Penderie pliable, pied tube carré
Perchero plegable, tubo cuadrado

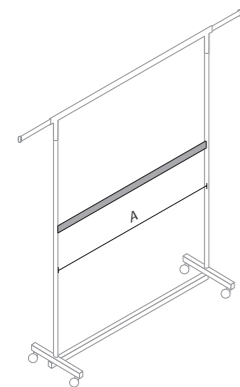
CODICE	A	Ø	↕	┌
214	140	5	—	—
214/80	140	8	—	—
214/R/80	140	8	RC1	■
ST21214	140	8	RN1	■
ST15214	100	8	RN1	■



Barra intermedia

Cross bar / Zwischenstange
Barre intermédiaire / Barra intermedia

CODICE	A
209800	140
209900	100



Stender pieghevole

Fold-away rail
Reiserollständer
Penderie pliable
Perchero plegable



RC1

con chiodo / by metallic pin
durch Sperrbolzen
par clavette métallique / con clavo



RN1

con giunto a scatto / by pull out system
durch Schnäpper / par loquet
mediante regulador



Ø 5
Ruota nera Ø 5 cm - attacco filetto
Black castor Ø 5 cm - connection
Schwarze Rolle Ø 5 - Schraubgewinde
Roulette noir Ø 5 - attaque
Rueda negra Ø 5 - filete



Ø 8
Ruota nera Ø 8 cm - attacco filetto
Black castor Ø 8 cm - connection
Schwarze Rolle Ø 8 cm - Schraubgewinde
Roulette noir Ø 8 cm - attaque
Rueda negra Ø 8 cm - filete

Stender pieghevole

Fold-away rail
Reiserollständer
Penderie pliable
Perchero plegable



RN1

con giunto a scatto
by pull out system
durch Schnäpper
par loquet
mediante regulador



Ø 8

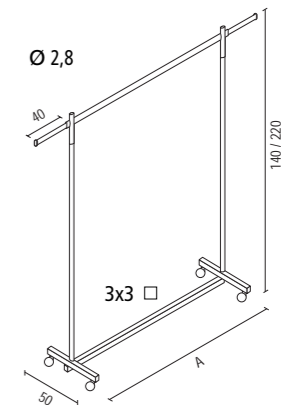
Ruota nera Ø 8 cm - attacco filetto
Black castor Ø 8 cm - connection
Schwarze Rolle Ø 8 cm - Schraubgewinde
Roulette noir Ø 8 cm - attaque
Rueda negra Ø 8 cm - filete



Stender pieghevole tubo quadro

Fold-away rail, square section
Reiserollständer, Vierkantrohr
Penderie pliable, pied tube carré
Perchero plegable, tubo cuadrado

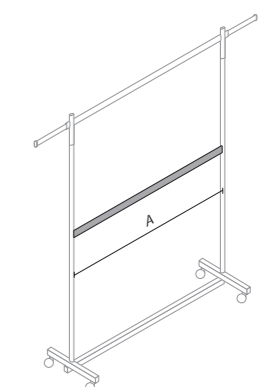
CODICE	A	Ø	↕	┌
ST21215	140	8	RN1	■



Barra intermedia

Cross bar / Zwischenstange
Barre intermédiaire / Barra intermedia

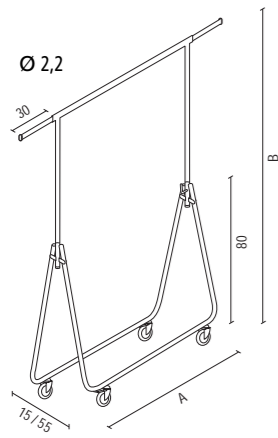
CODICE	A
209800	140



Stender pieghevole regolabile

Fold-away rail, adjustable
Reiserollständer, höhenverstellbar
Penderie pliable réglable
Perchero plegable regulable

CODICE	A	B	Ø	⇄	I
210/150/80	80	150	8	RM2	—
210/170/80	80	170	8	RM2	—



80 x 15

Stender pieghevole

Fold-away rail
Reiserollständer
Penderie pliable
Perchero plegable



RM2

con maniglietta
by metallic screw
durch Schraube
par petite poignée
con asas



Ø 8
Ruota nera Ø 8 cm - attacco filetto
Black castor Ø 8 cm - connection
Schwarze Rolle Ø 8 cm - Schraubgewinde
Roulette noir Ø 8 cm - attaque
Rueda negra Ø 8 cm - filete



RS1

con giunto a scatto
by pull out system
durch Schnäpper
par loquet
mediante regulador



Ø 10
Ruota grigia Ø 10 cm - attacco filetto
grey castor Ø 10 cm - connection
Grau Rolle Ø 10 cm - Schraubgewinde
Roulette gris Ø 10 cm - attaque
Rueda gris Ø 10 cm - filete



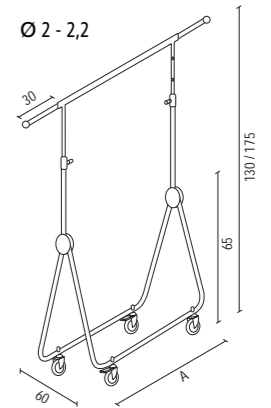
Ø 10



Stender pieghevole regolabile

Fold-away rail, adjustable
Reiserollständer, höhenverstellbar
Penderie pliable réglable
Perchero plegable regulable

CODICE	A	Ø	⇄	I
411	85	A10	RS1	—

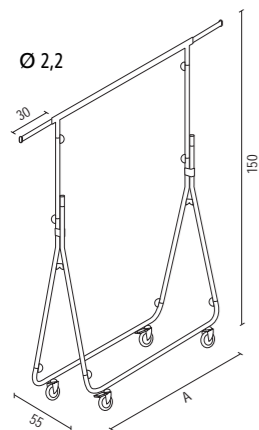


96 x 80

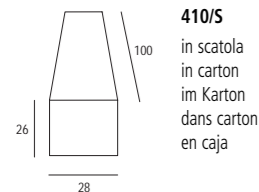
Stender pieghevole per rappresentante, fisso

Repsfrend, fixed height
Reiserollständer, starr
Penderie pliable pour représentant, hauteur fixe
Perchero plegable representante, altura fija

CODICE	A	Ø	↕	I
410	100	8	—	—
410/100	100	10	—	—
410M	100	8	—	—
410/S	100	8	—	—



410M
Maniglia
Handle
Handgriff
Poignée
Asas



410/S
in scatola
in carton
im Karton
dans carton
en caja

Stender pieghevole

Fold-away rail
Reiserollständer
Penderie pliable
Perchero plegable



Ø 8
Ruota nera Ø 8 cm - attacco filetto
Black castor Ø 8 cm - connection
Schwarze Rolle Ø 8 cm - Schraubgewinde
Roulette noir Ø 8 cm - attaque
Rueda negra Ø 8 cm - filete



Ø 10
Ruota nera Ø 10 cm - attacco filetto
Black castor Ø 10 cm - connection
Schwarze Rolle Ø 10 cm - Schraubgewinde
Roulette noir Ø 10 cm - attaque
Rueda negra Ø 10 cm - filete

Stender pieghevole

Fold-away rail
Reiserollständer
Penderie pliable
Perchero plegable



RV1
con volantino
by black screw
durch Schwarze Schraube
par visse noir
con palomilla



Ø 8
Ruota nera Ø 8 cm - attacco filetto
Black castor Ø 8 cm - connection
Schwarze Rolle Ø 8 cm - Schraubgewinde
Roulette noir Ø 8 cm - attaque
Rueda negra Ø 8 cm - filete



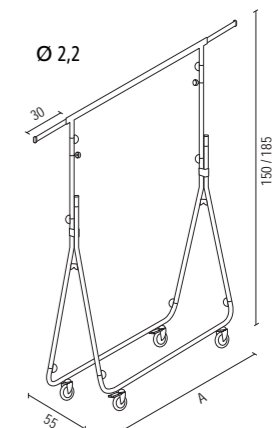
Ø 10
Ruota nera Ø 10 cm - attacco filetto
Black castor Ø 10 cm - connection
Schwarze Rolle Ø 10 cm - Schraubgewinde
Roulette noir Ø 10 cm - attaque
Rueda negra Ø 10 cm - filete



Stender pieghevole per rappresentante, regolabile

Repsfrend, adjustable
Reiserollständer, höhenverstellbar
Penderie pliable pour représentant, hauteur réglable
Perchero plegable representante, regulable

CODICE	A	Ø	↕	I
410/R	100	8	RV1	—
410/R100	100	10	RV1	—

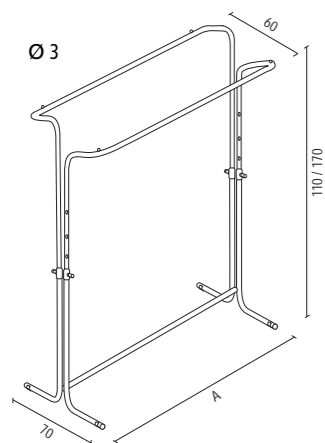


98 x 26

Stender doppio regolabile

Double garment rail, adjustable
Doppelständer, höhenverstellbar
Penderie double réglable
Perchero doble regulable

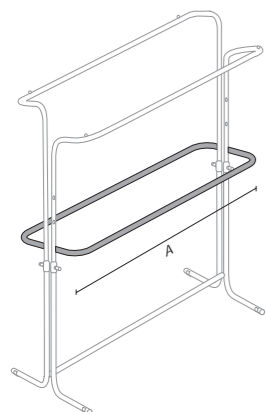
CODICE	A	Ø	↕	┆
204	140	—	RS2	■
204R50	140	5	RS2	■
204R80	140	8	RS2	■



Barra intermedia

Cross bar / Zwischenstange
Barre intermédiaire / Barra intermedia

CODICE	A
204600	140



Stender doppio

Double garment rail
Doppelständer
Penderie double
Perchero doble



Ø 5
Ruota nera Ø 5 cm - attacco filetto
Black castor Ø 5 - connection
Schwarze Rolle Ø 5 - Schraubgewinde
Roulette noir Ø 5 - attaque
Rueda negra Ø 5 - filete



Ø 8
Ruota nera Ø 8 cm - attacco filetto
Black castor Ø 8 cm - connection
Schwarze Rolle Ø 8 cm - Schraubgewinde
Roulette noir Ø 8 cm - attaque
Rueda negra Ø 8 cm - filete

RS2

con giunto a scatto
by pull out system
durch Schnäpper
par loquet
mediante regulador



Stender doppio

Double garment rail
Doppelständer
Penderie double
Perchero doble



RC1

con chiodo
by metallic pin
durch Sperrbolzen
par clavette métallique
con clavo



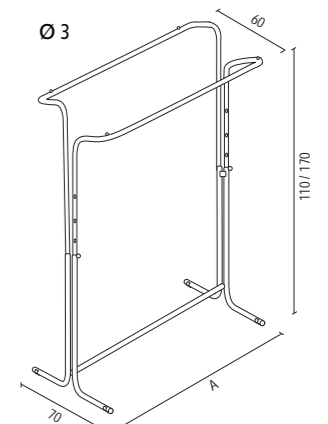
RM1

con maniglietta
by metallic screw
durch Schraube
par petite poignée
con asas

Stender doppio regolabile

Double garment rail, adjustable
Doppelständer, höhenverstellbar
Penderie double réglable
Perchero doble regulable

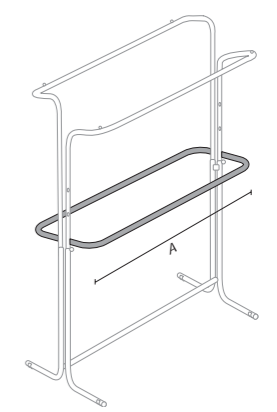
CODICE	A	Ø	↕	┆
205	120	—	RC1	■
ST20510	120	—	RM1	■



Barra intermedia

Cross bar / Zwischenstange
Barre intermédiaire / Barra intermedia

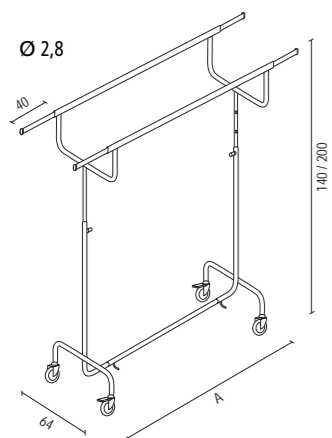
CODICE	A
205600	120



Stender doppia barra regolabile

Twin top rail, adjustable
 Rollständer mit 2 Tragestangen, höhenverstellbar
 Penderie double barre réglable
 Perchero doble barra regulable

CODICE	A	Ø	↕	I
ST209R80B	143	8	RN1	—



Stender doppio

Double garment rail
 Doppelständer
 Penderie double
 Perchero doble



Ø 8
 Ruota nera Ø 8 cm - attacco rapido
 Black castor Ø 8 cm - quick connection
 Schwarze Rolle Ø 8 cm - Schnellverbindung
 Roulette noir Ø 8 cm - attaque rapide
 Rueda negra Ø 8 cm - engancho rapido



RN1
 con giunto a scatto
 by pull out system
 durch Schnäpper
 par loquet
 mediante regulador

Stender semicircolare

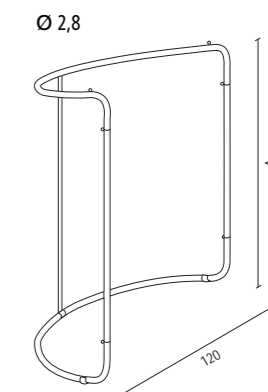
Semicircular garment rail
 Halbkreis-Ständer
 Penderie semicirculaire
 Perchero semicircular



Stender semicircolare

Semicircular garment rail / Halbkreis-Ständer
 Penderie semicirculaire / Perchero semicircular

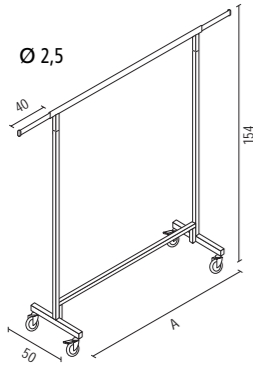
CODICE	A	Ø	↕	I
207/120	120	—	—	—
207/150	150	—	—	—



Stender accatastabile tubo quadro

Stackable garment rail, square section
 Rollständer, stapelbar, Vierkantröhr
 Penderie empilable, pied tube carré
 Perchero amontonable, tubo cuadrado

CODICE	A	Ø	↕	I
213/80CR	130	8	—	—



Stender accatastabile

Stackable garment rail
 Rollständer, stapelbar
 Penderie empilable
 Perchero amontonable



Ø 8
 Ruota nera Ø 8 cm - attacco filetto
 Black castor Ø 8 cm - connection
 Schwarze Rolle Ø 8 cm - Schraubgewinde
 Roulette noir Ø 8 cm - attaque
 Rueda negra Ø 8 cm - filete

Stender accatastabile

Stackable garment rail
 Rollständer, stapelbar
 Penderie empilable
 Perchero amontonable



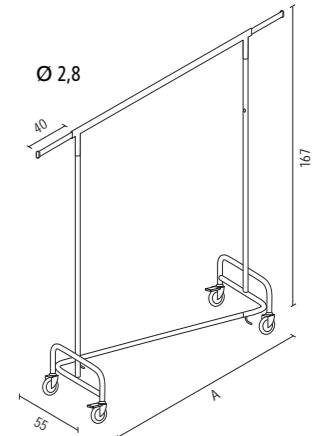
C8
 Ruota nera Ø 8 cm - attacco rapido
 Black castor Ø 8 cm - quick connection
 Schwarze Rolle Ø 8 cm - Schnellverbindung
 Roulette noir Ø 8 cm - attaque rapide
 Rueda negra Ø 8 cm - enganche rapido



Stender a "Z" fisso

"Z" fix garment rail / "Z" Rollständer, starr
 Penderie fixe "Z" / Perchero fijo "Z"

CODICE	A	Ø	↕	I
209/Z/80	143	C8	—	—



Accessori per stender

Accessories for garment rail
Zubehör für Rollständer
Accessoires pour penderie
Accesorios para perchero

CODICE

406/I

Broche inclinata per barra tubo ovale

Sloping arm for oval tube
Schrägarm für Ovalrohrstange
Bras incliné pour barre tube ovale
Brazo inclinado para barra oval



CODICE

406/D

Broche dritta per barra tubo ovale

Straight arm for oval tube
Gerader Arm für Ovalrohrstange
Bras droit pour barre tube ovale
Brazo recto para barra oval



Accessori per stender

Accessories for garment rail
Zubehör für Rollständer
Accessoires pour penderie
Accesorios para perchero

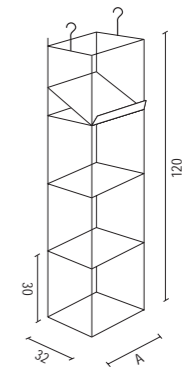
CODICE

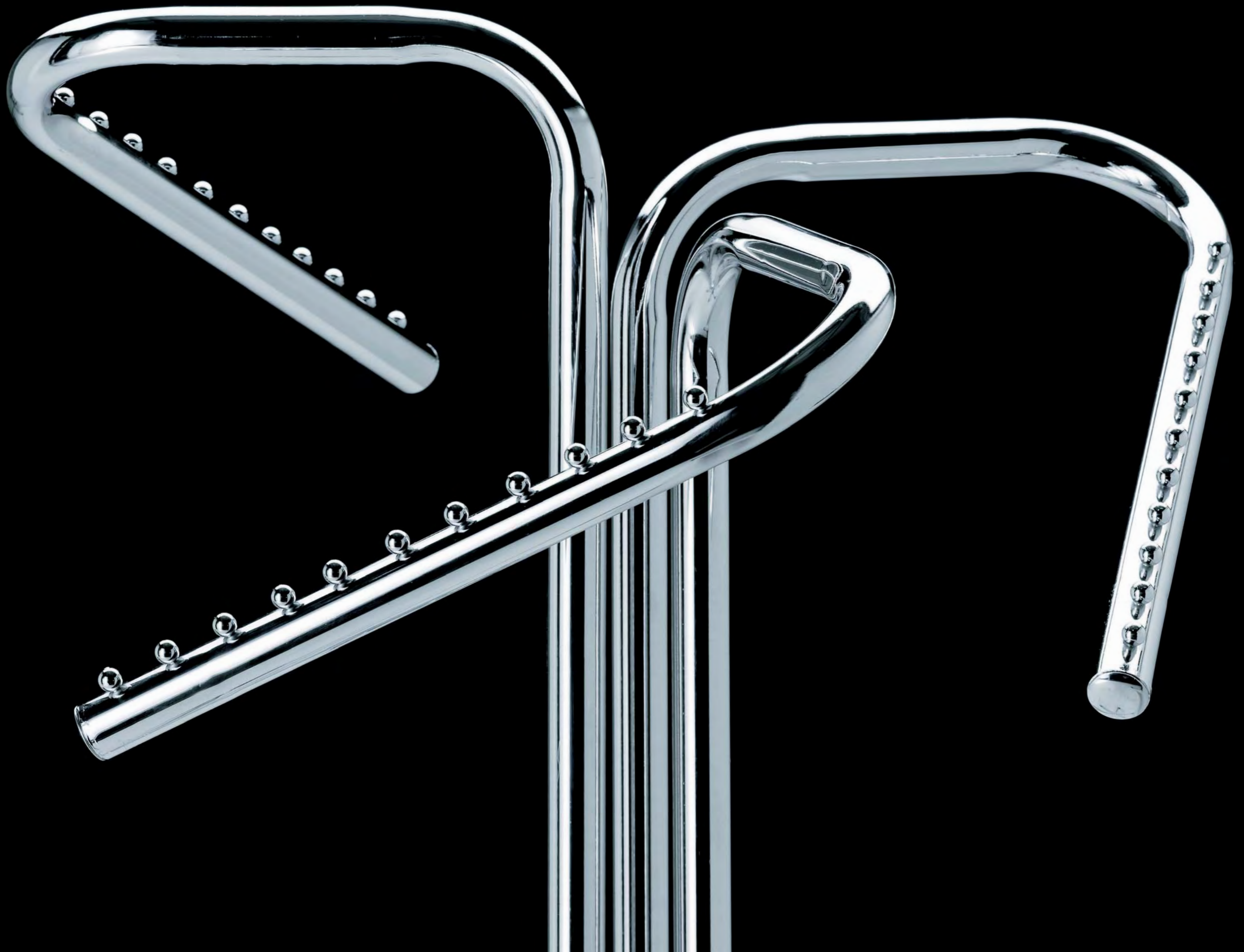
ST10020

A

30

Espositore 4 piani
Display cube, 4 levels
Warenpräsentier mit 4 Plexi-Böden
Presentoir 4 étagères en plexi
Expositor con 4 estantes plexi

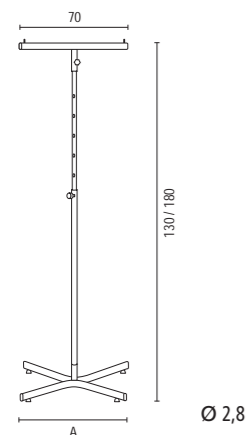




Piantana a 2 braccia dritte, regolabile

Merchandising unit with 2 straight arms, adjustable
Konfektionsständer mit 2 geraden Armen,
höhenverstellbar / Portant 2 bras droits, réglable
Perchero 2 brazos rectos, regulable

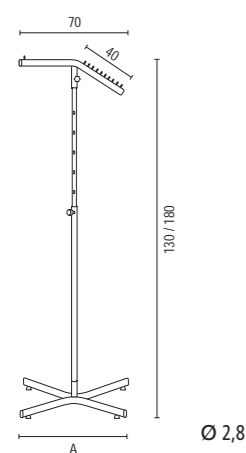
CODICE	A	⊗	↕
ST27500	70	—	RS4



Piantana a 2 braccia (1 dritta e 1 inclinata), regol.

Merchandising unit with 2 arms (1 straight and
1 sloping), adjustable
Konfektionsständer mit 2 Armen (1 geraden und 1
Schrägarm), höhenverstellbar
Portant 2 bras (1 droit et 1 incliné), réglable
Perchero 2 brazos (1 brazo recto y 1 inclinado),
regulable, cromado

CODICE	A	⊗	↕
ST27550	70	—	RS4



Ruota senza freno Ø 5 cm

Ruota cromata Ø 5 cm - attacco filetto
Chromium plated castor Ø 5 cm - connection
Chrom überzogene Rolle Ø 5 cm - Schraubgewinde
Roulette chromée Ø 5 cm - attaque
Rueda cromata Ø 5 cm - filete

CODICE	Ø
31020	5



1pz

Piantane tubo tondo

Merchandising units, round section
Abhängeständer, Rundrohr
Portants, tube ronde
Percheros, tubo redondo



RS4
con giunto a scatto
by pull out system
durch Schnäpper
par loquet
mediante regulador

Piantana tubo tondo

Merchandising unit, round section
Abhängeständer, Rundrohr
Portant, tube ronde
Perchero, tubo redondo

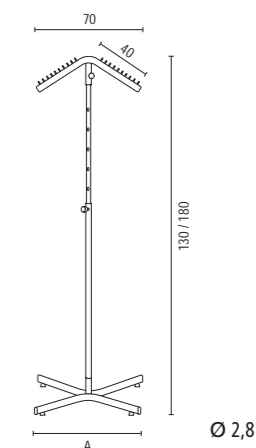


RS4
con giunto a scatto
by pull out system
durch Schnäpper
par loquet
mediante regulador

Piantana a 2 braccia inclinate, regolabile

Merchandising unit with 2 sloping arms, adjustable
Abhängeständer mit 2 Schrägarmen, höhenverstellbar
Portant 2 bras inclinés, réglable
Perchero 2 brazos inclinados, regulable

CODICE	A	⊗	↕
ST27600	70	—	RS4



Ruota senza freno Ø 5 cm

Ruota cromata Ø 5 cm - attacco filetto
Chromium plated castor Ø 5 cm - connection
Chrom überzogene Rolle Ø 5 cm - Schraubgewinde
Roulette chromée Ø 5 cm - attaque
Rueda cromata Ø 5 cm - filete

CODICE	Ø
31020	5

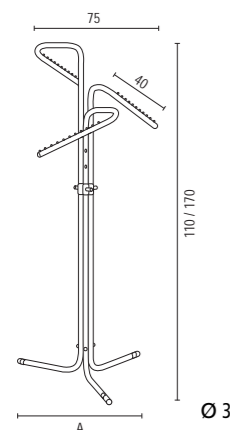


1pz

Piantana a 3 braccia piegate-inclinate, regol.

3-cranked waterfall arms merchandising unit, adjustable / Abhängeständer mit 3 Schrägarmen, gewinkelt, höhenverstellbar / Portant multi-bras, 3 bras inclinés, réglable / Perchero con 3 brazos inclinados, regulable

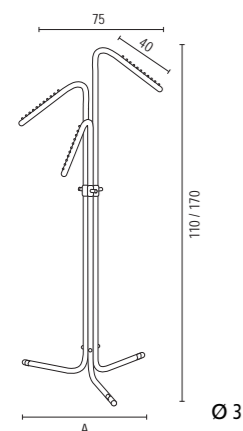
CODICE	A	Ø	RS
260/I	75	—	RS5



Piantana a 3 braccia inclinate, regolabile

3-waterfall arms merchandising unit, adjustable / Abhängeständer, 3 Schrägarme, höhenverstellbar / Portant multi-bras, 3 bras inclinés, réglable / Perchero con 3 brazos inclinados, regulable

CODICE	A	Ø	RS
261/I	75	—	RS5



Piantane tubo tondo

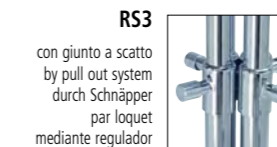
Merchandising units, round section / Abhängeständer, Rundrohr / Portants, tube ronde / Percheros, tubo redondo



RS5
con giunto a scatto
by pull out system
durch Schnäpper
par loquet
mediante regulador

Piantane tubo tondo

Merchandising units, round section / Abhängeständer, Rundrohr / Portants, tube ronde / Percheros, tubo redondo

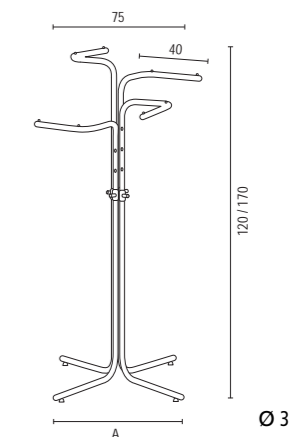


RS3
con giunto a scatto
by pull out system
durch Schnäpper
par loquet
mediante regulador

Piantana a 4 braccia piegate-dritte, regolabile

4-straight arms merchandising unit, adjustable / Kreuzständer, 4 gerade Abhängearme, höhenverstellbar / Portant multi-bras, 4 bras droits, réglable / Perchero con 4 brazos rectos, regulable

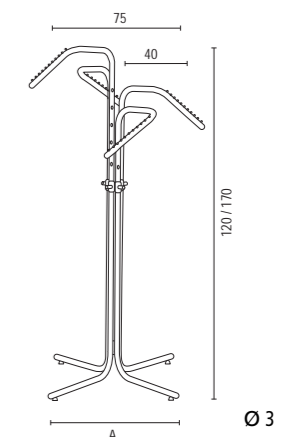
CODICE	A	Ø	RS
262	75	—	RS3



Piantana a 4 braccia inclinate, regolabile

4-waterfall arms merchandising unit, adjustable / Kreuzständer mit 4 Schrägarme, höhenverstellbar / Portant multi-bras, 4 bras inclinés, réglable / Perchero con 4 brazos inclinados, regulable

CODICE	A	Ø	RS
274	75	—	RS3



Ruota Ø 5 cm

Ruota nera Ø 5 cm - attacco filetto
Black castor Ø 5 - connection
Schwarze Rolle Ø 5 - Schraubgewinde
Roulette noir Ø 5 - attaque
Rueda negra Ø 5 - filete



CODICE	Ø
31021	5

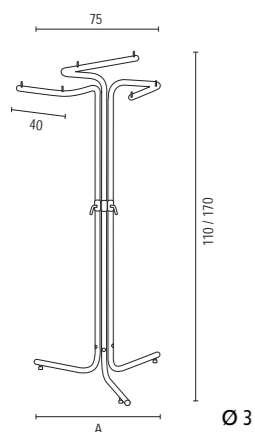


CODICE	Ø
31021/F	5

Piantana a 3 braccia piane, regolabile

3-straight arms merchandising unit, adjustable
 Ständer mit 3 geraden Arme, höhenverstellbar
 Portant 3 bras droits, réglable
 Perchero 3 brazos rectos, regulable

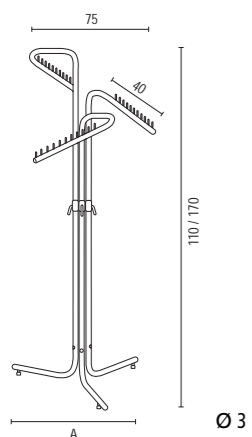
CODICE	A	Ø	RM
ST26010	75	—	RM1



Piantana a 3 braccia inclinate, regolabile

3-waterfall arms merchandising unit, adjustable
 Atänder mit 3 schrägen Armen, höhenverstellbar
 Portant 3 bras inclinés, réglable
 Perchero 3 brazos inclinados, regulable

CODICE	A	Ø	RM
ST26110	75	—	RM1



Ruota Ø 5 cm

Ruota nera Ø 5 cm - attacco filetto
 Black castor Ø 5 - connection
 Schwarze Rolle Ø 5 - Schraubgewinde
 Roulette noir Ø 5 - attaque
 Rueda negra Ø 5 - filete



CODICE	Ø
31021	5



CODICE	Ø
31021/F	5

Piantane tubo tondo

Merchandising units, round section
 Abhängeständer, Rundrohr
 Portants, tube ronde
 Percheros, tubo redondo



RM1
 con maniglia
 by metallic screw
 durch Schraube
 par petite poignée
 con asas

Piantane tubo tondo

Merchandising units, round section
 Abhängeständer, Rundrohr
 Portants, tube ronde
 Percheros, tubo redondo

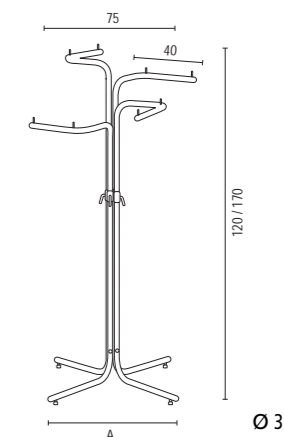


RM1
 con maniglia
 by metallic screw
 durch Schraube
 par petite poignée
 con asas

Piantana a 4 braccia piegate-dritte, regolabile

4-cranked arms merchandising unit, adjustable
 Abhängeständer, 4 gerade Arme gewinkelt, höhenverstellbar
 Portant 4 bras droits pliés, réglable
 Perchero 4 brazos rectos, regulable

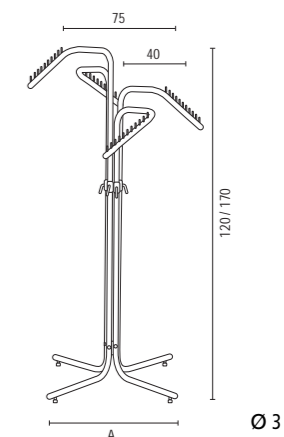
CODICE	A	Ø	RM
ST26210	75	—	RM1



Piantana a 4 braccia piegate-inclinate, reg.

4-waterfall cranked arms merchandising unit, adjustable
 Abhängeständer, 4 Schrägarne gewinkelt, höhenverstellbar
 Portant 4 bras inclinés pliés, réglable
 Perchero con 4 brazos inclinados, regulable

CODICE	A	Ø	RM
ST27410	75	—	RM1



Ruota Ø 5 cm

Ruota nera Ø 5 cm - attacco filetto
 Black castor Ø 5 - connection
 Schwarze Rolle Ø 5 - Schraubgewinde
 Roulette noir Ø 5 - attaque
 Rueda negra Ø 5 - filete



CODICE	Ø
31021	5

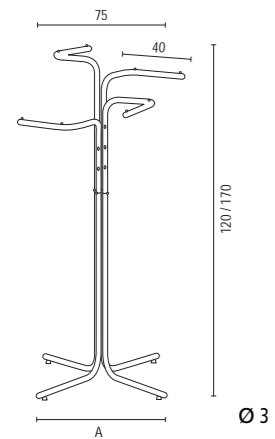


CODICE	Ø
31021/F	5

Piantana a 4 braccia piegate-dritte, regolabile

4-straight arms merchandising unit, adjustable
Kreuzständer, 4 gerade Arme, höhenverstellbar
Portant multi-bras, 4 bras droits pliés, réglable
Perchero con 4 brazos rectos, regulable

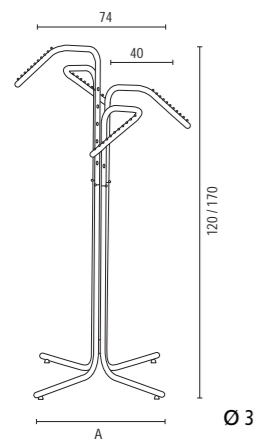
CODICE	A	⊘	↕
263	75	—	RC2



Piantana a 4 braccia inclinate, regolabile

4-waterfall arms merchandising unit, adjustable
Kreuzständer mit 4 Schrägarme, höhenverstellbar
Portant multi-bras, 4 bras inclinés, réglable
Perchero con 4 brazos inclinados, regulable

CODICE	A	⊘	↕
273	74	—	RC2



Piantane tubo tondo

Merchandising units, round section
Abhängeständer, Rundrohr
Portants, tube ronde
Percheros, tubo redondo



RC2
con chiodo
by metallic pin
durch Sperrbolzen
par clavette métallique
con clavo

Piantane tubo tondo

Merchandising units, round section
Abhängeständer, Rundrohr
Portants, tube ronde
Percheros, tubo redondo



RF1
con fascetta
by locking lever
durch Schlauchklemme
par collier serre-tube
con palanca de fijación



Ø 5

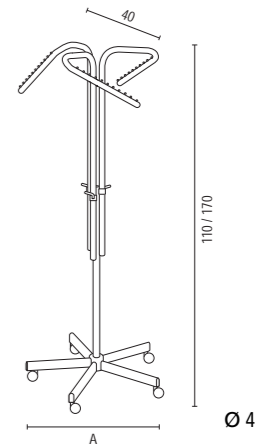
Ruota nera Ø 5 cm - attacco rapido
Black castor Ø 5 cm - quick connection
Schwarze Rolle Ø 5 cm - Schnellverbindung
Roulette noir Ø 5 cm - attaque rapide
Rueda negra Ø 5 cm - enganche rapido



Piantana a 3 braccia piegate-inclinate, base 5 ruote, regolabile

3-waterfall cranked arms display rail, base with 5 castors, adjustable / Abhängeständer mit 3 Schrägarmen, mit 5 Rollen, höhenverstellbar
Portant 3 bras inclinés pliés, base à 5 pieds avec roulettes, réglable / Perchero 3 brazos inclinados, base 5 pies con ruedas, regulable

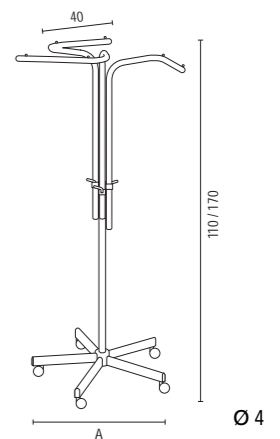
CODICE	A	⊘	↕
480	70	5	RF1



Piantana a 3 braccia piegate-dritte, base 5 ruote, regolabile

3-cranked arms display rail, base with 5 castors, adjustable / Abhängeständer mit 3 geraden Armen, gewinkelt, mit 5 Rollen, höhenverstellbar
Portant 3 bras droit pliés, base à 5 pieds avec roulettes, réglable / Perchero 3 brazos rectos, base 5 pies con ruedas, regulable

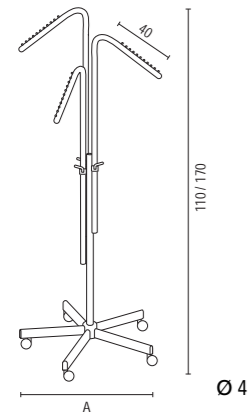
CODICE	A	⊘	↕
481	70	5	RF1



Piantana a 3 braccia inclinate, base 5 ruote, regolabile

3-waterfall arms display rail, base with 5 castors, adjustable / Abhängeständer mit 3 Schrägarmen, mit 5 Rollen, höhenverstellbar / Portant 3 bras inclinés, base à 5 pieds avec roulettes, réglable / Perchero 3 brazos inclinados, base 5 pies con ruedas, regulable

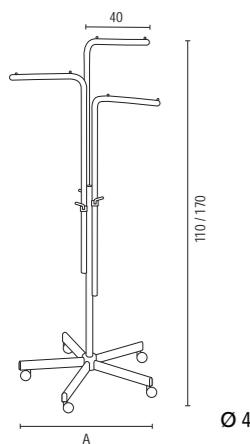
CODICE	A	Ø	⇕
482	70	5	RF1



Piantana a 3 braccia dritte, base 5 ruote, regolabile

3-straight arms display rail, base with 5 castors, adjustable / Abhängeständer mit 3 geraden Armen, mit 5 Rollen, höhenverstellbar / Portant 3 bras droit, base à 5 pieds avec roulettes, réglable / Perchero 3 brazos rectos, base 5 pies con ruedas, regulable

CODICE	A	Ø	⇕
483	70	5	RF1



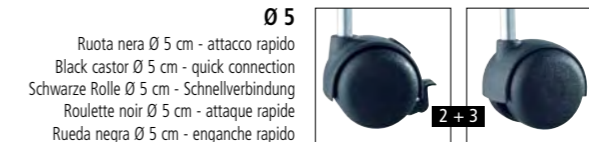
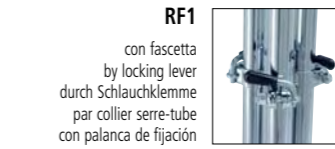
Piantane tubo tondo

Merchandising units, round section / Abhängeständer, Rundrohr / Portants, tube ronde / Percheros, tubo redondo



Piantane tubo tondo

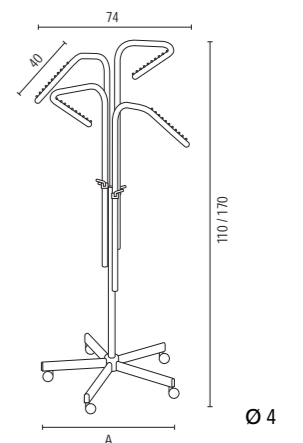
Merchandising units, round section / Abhängeständer, Rundrohr / Portants, tube ronde / Percheros, tubo redondo



Piantana a 4 braccia piegate-inclinate, base 5 ruote, regolabile

4-waterfall cranked arms display rail, base with 5 castors, adjustable / Abhängeständer mit 4 gewinkelten Schrägarmen, mit 5 Rollen, höhenverstellbar / Portant 4 bras inclinés pliés, base à 5 pieds avec roulettes, réglable / Perchero 4 brazos inclinados, base 5 pies con ruedas, regulable

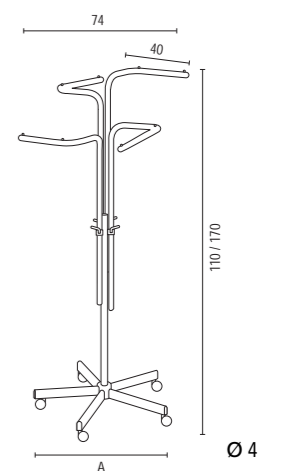
CODICE	A	Ø	⇕
484	70	5	RF1



Piantana a 4 braccia piegate-dritte, base 5 ruote, regolabile

4-cranked straight arms display rail, base with 5 castors, adjustable / Abhängeständer mit 4 geraden Armen, gewinkelt, mit 5 Rollen, höhenverstellbar / Portant 4 bras droits pliés, base à 5 pieds avec roulettes, réglable / Perchero 4 brazos rectos, base 5 pies con ruedas, regulable

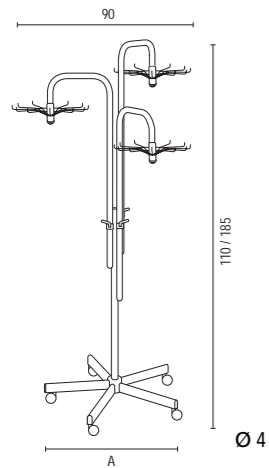
CODICE	A	Ø	⇕
485	70	5	RF1



Piantana a 3 braccia con anelli portacinture, base 5 ruote, regolabile

Display Stand, 3 arm carousel top, base with 5 castors, adjustable / Abhängeständer, mit 3 Armen mit Hakenringen, mit 5 Rollen, höhenverstellbar / Portant 3 tourniquets, base à 5 pieds avec roulettes, réglable / Perchero, 3 brazos con estrellas giratorias, base 5 pies con ruedas, regulable

CODICE	A	Ø	⇕
486	70	5	RF1



Piantana tubo tondo

Merchandising unit, round section
Abhängeständer, Rundrohr
Portant, tube ronde
Perchero, tubo redondo



RF1
con fascetta
by locking lever
durch Schlauchklemme
par collier serre-tube
con palanca de fijación



Ø 5
Ruota nera Ø 5 cm - attacco rapido
Black castor Ø 5 cm - quick connection
Schwarze Rolle Ø 5 cm - Schnellverbindung
Roulette noir Ø 5 cm - attaque rapide
Rueda negra Ø 5 cm - enganche rapido



Piantana tubo tondo

Merchandising unit, round section
Abhängeständer, Rundrohr
Portant, tube ronde
Perchero, tubo redondo



RP1
con pulsante
by push button
durch Knopf
par bouton-poussoir
con boton



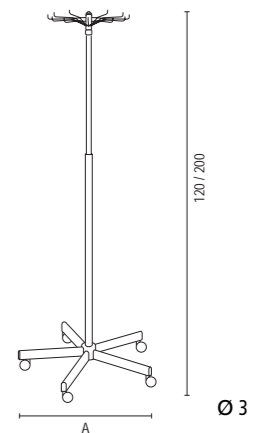
Ø 5
Ruota nera Ø 5 cm - attacco rapido
Black castor Ø 5 cm - quick connection
Schwarze Rolle Ø 5 cm - Schnellverbindung
Roulette noir Ø 5 cm - attaque rapide
Rueda negra Ø 5 cm - enganche rapido



Piantana portacinture/cravatte, base 5 ruote, regolabile

Display stand, 12/20 arm carousel, base with 5 castors, adjustable / Gürtel-Foulard und Kravattenständer, mit 5 Rollen, höhenverstellbar / Portant porte-cravates, 1 ou 2 tourniquets à 12/20 bras, base à 5 pieds avec roulettes, réglable / Perchero para corbatas y cinturones, base 5 pies, regulable

CODICE	A	Ø	⇕
266/1	67	5	RP1



Anello portacinture con 12 braccetti Ø 33 cm

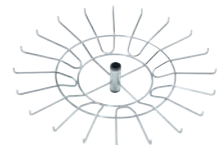
12 arm carousel Ø 33 cm / Ring für Gürtel mit 12 Haken Ø 33 cm / Tourniquet porte-cravates à 12 bras Ø 33 cm / Aro para portacinturones 12 brazos Ø 33 cm



CODICE Ø
266/P 33

Anello portacinture con 20 braccetti Ø 55 cm

20 arm carousel Ø 55 cm / Ring für Gürtel mit 20 Haken Ø 55 cm / Tourniquet porte-cravates à 20 bras Ø 55 cm / Aro para portacinturones 20 brazos Ø 55 cm



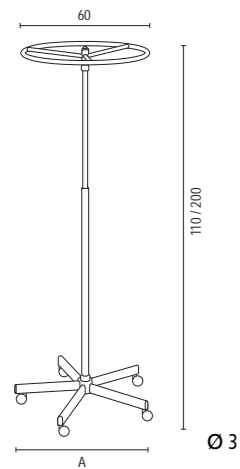
CODICE Ø
266/G 55



Piantana circolare Ø 60 cm, base 5 ruote, regol.

Circular rail Ø 60 cm, base with 5 castors, adjustable
Ringständer Ø 60 cm, mit 5 Rollen, höhenverstellbar
Portant ronde Ø 60 cm, base à 5 pieds avec
roulettes, réglable / Perchero redondo Ø 60 cm,
base 5 pies, regulable

CODICE	A	Ø	↕
265/1	67	5	RP1



Anello Ø 60 cm per piantana circolare

Circular carousel top Ø 60 cm for circular rail
Ring Ø 60 cm für Ringständer
Cercle Ø 60 cm pour penderie ronde
Aro Ø 60 cm para perchero redondo



Anello Ø 73 cm per piantana circolare

Circular carousel top Ø 73 cm for circular rail
Ring Ø 73 cm für Ringständer
Cercle Ø 73 cm pour penderie ronde
Aro Ø 73 cm para perchero redondo



Piantana tubo tondo

Merchandising unit, round section
Abhängeständer, Rundrohr
Portant, tube ronde
Perchero, tubo redondo



Ø 5
Ruota nera Ø 5 cm - attacco rapido
Black castor Ø 5 cm - quick connection
Schwarze Rolle Ø 5 cm - Schnellverbindung
Roulette noir Ø 5 cm - attaque rapide
Rueda negra Ø 5 cm - enganche rapido

RP1
con pulsante
by push button
durch Knopf
par bouton-poussoir
con boton



RP1
con pulsante
by push button
durch Knopf
par bouton-poussoir
con boton



Piantana tubo tondo

Merchandising unit, round section
Abhängeständer, Rundrohr
Portant, tube ronde
Perchero, tubo redondo



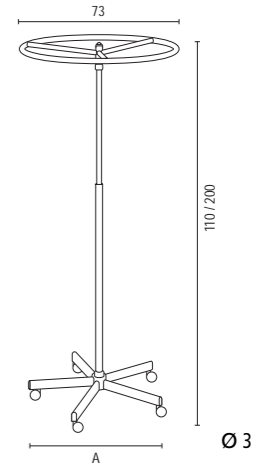
Ø 5
Ruota nera Ø 5 cm - attacco rapido
Black castor Ø 5 cm - quick connection
Schwarze Rolle Ø 5 cm - Schnellverbindung
Roulette noir Ø 5 cm - attaque rapide
Rueda negra Ø 5 cm - enganche rapido



Piantana circolare Ø 73 cm, base 5 ruote, regol.

Circular rail Ø 73 cm, base with 5 castors, adjustable
Ringständer Ø 73 cm, mit 5 Rollen, höhenverstellbar
Portant ronde Ø 73 cm, base à 5 pieds avec
roulettes, réglable / Perchero redondo Ø 73 cm,
base 5 pies, regulable

CODICE	A	Ø	↕
265/70	67	5	RP1



Anello Ø 60 cm per piantana circolare

Circular carousel top Ø 60 cm for circular rail
Ring Ø 60 cm für Ringständer
Cercle Ø 60 cm pour penderie ronde
Aro Ø 60 cm para perchero redondo



Anello Ø 73 cm per piantana circolare

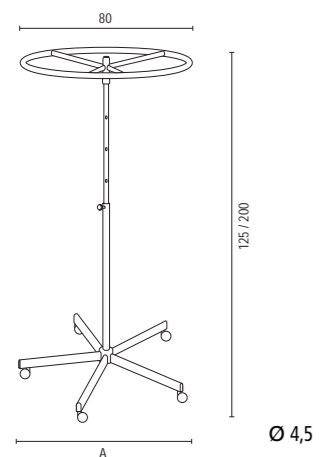
Circular carousel top Ø 73 cm for circular rail
Ring Ø 73 cm für Ringständer
Cercle Ø 73 cm pour penderie ronde
Aro Ø 73 cm para perchero redondo



Piantana circolare Ø 80 cm, base 5 ruote, regol.

Circular rail Ø 80 cm, base with 5 castors, adjustable
Ringständer Ø 80 cm, mit 5 Rollen, höhenverstellbar
Portant ronde Ø 80 cm, base à 5 pieds avec roulettes, réglable / Perchero redondo Ø 80 cm, base 5 pies, regulable

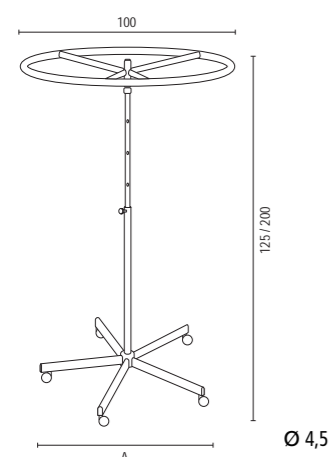
CODICE	A	h	↕
ST26800	90	5	—
268	90	5	RS6
268/80	90	8	RS6



Piantana circolare Ø 100 cm, base 5 ruote, regol.

Circular rail Ø 100 cm, base with 5 castors, adjustable
Ringständer Ø 100 cm, mit 5 Rollen, höhenverstellbar
Portant ronde Ø 100 cm, base à 5 pieds avec roulettes, réglable / Perchero redondo Ø 100 cm, base 5 pies, regulable

CODICE	A	h	↕
ST26900	90	5	—
269	90	5	RS6
269/80	90	8	RS6



Supporto portacartello

Support for card holder / Plakathalter / Support pour porte-étiquette / Soporte para porta-precio



CODICE
268800

Piantane tubo tondo

Merchandising units, round section
Abhängeständer, Rundrohr
Portants, tube ronde
Percheros, tubo redondo



Ø 5
Ruota nera Ø 5 cm - attacco rapido
Black castor Ø 5 cm - quick connection
Schwarze Rolle Ø 5 cm - Schnellverbindung
Roulette noir Ø 5 cm - attaque rapide
Rueda negra Ø 5 cm - enganche rapido



Ø 8
Ruota nera Ø 8 cm - attacco rapido
Black castor Ø 8 cm - quick connection
Schwarze Rolle Ø 8 cm - Schnellverbindung
Roulette noir Ø 8 cm - attaque rapide
Rueda negra Ø 8 cm - enganche rapido

RS6
con giunto a scatto
by pull out system
durch Schnäpper
par loquet
mediante regulador



Piantana tubo tondo

Merchandising unit, round section
Abhängeständer, Rundrohr
Portant, tube ronde
Perchero, tubo redondo



Ø 5

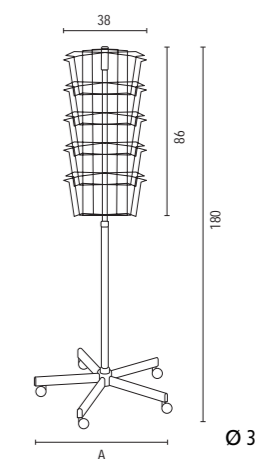
Ruota nera Ø 5 cm - attacco rapido
Black castor Ø 5 cm - quick connection
Schwarze Rolle Ø 5 cm - Schnellverbindung
Roulette noir Ø 5 cm - attaque rapide
Rueda negra Ø 5 cm - enganche rapido



Portadeplianti 4 tasche A4 a 5 piani

4 pockets A4 cardholder with 5 levels
Prospektständer A4 mit 5 Etagen
Présentoir A4 brochures, étoiles 4 avec 5 étagères
Expositor porta-folletos A4 con 5 niveles

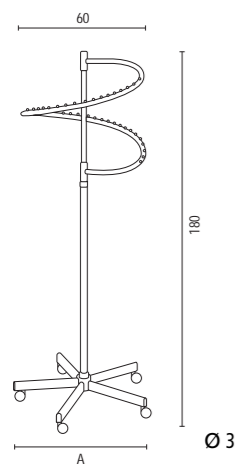
CODICE	A	h	↕
ST100000	67	5	—



**Piantana a spirale con 43 sfere,
base 5 ruote**

Spiral rail 43 pegs, base with 5 castors
Spiralständer mit 43 Anschlagkugeln, mit 5 Rollen
Portant spirale avec 43 picots, base à 5 pieds
avec roulettes / Perchero espiral con 43 pivotes,
base 5 ruedas

CODICE	A	⌀	↕
468/1	67	5	—



Piantana tubo tondo

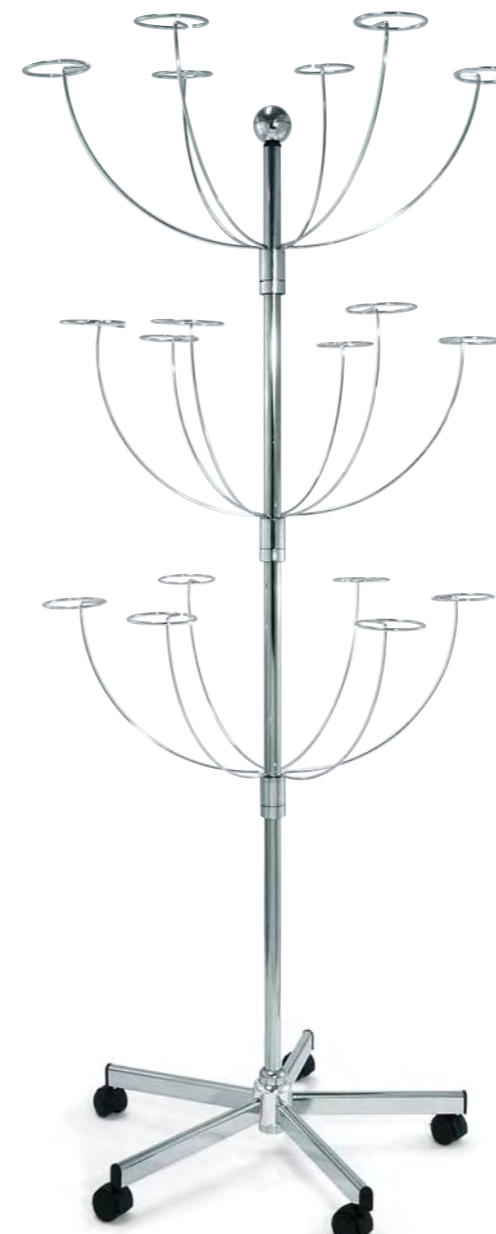
Merchandising unit, round section
Abhängeständer, Rundrohr
Portant, tube ronde
Perchero, tubo redondo



Ø 5
Ruota nera Ø 5 cm - attacco rapido
Black castor Ø 5 cm - quick connection
Schwarze Rolle Ø 5 cm - Schnellverbindung
Roulette noir Ø 5 cm - attaque rapide
Rueda negra Ø 5 cm - engancho rapido

Piantana tubo tondo

Merchandising unit, round section
Abhängeständer, Rundrohr
Portant, tube ronde
Perchero, tubo redondo

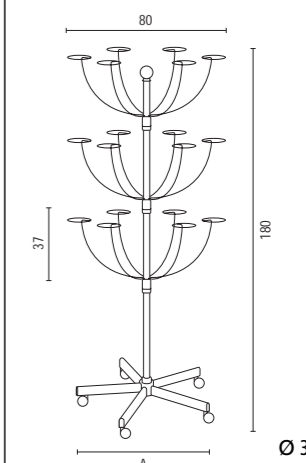


Ø 5
Ruota nera Ø 5 cm - attacco rapido
Black castor Ø 5 cm - quick connection
Schwarze Rolle Ø 5 cm - Schnellverbindung
Roulette noir Ø 5 cm - attaque rapide
Rueda negra Ø 5 cm - engancho rapido

Espositore portacappelli, base 5 ruote

Hat display, with castors Ø 50
Hutständer, mit Rollen Ø 50
Portant à chapeaux, avec roulettes Ø 50
Expositor sombreros, con ruedas Ø 50

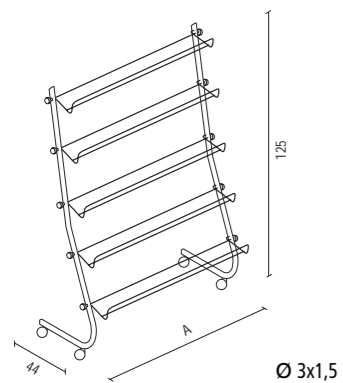
CODICE	A	⌀	↕
ST11020	75	5	—



Espositore portascarpe a 5 ripiani

Shoe stand with 5 shelves
Schuhverkaufsständer mit 5 Schuhablagen
Présentoir chaussures 5 tablettes
Perchero para zapatos 5 estantes

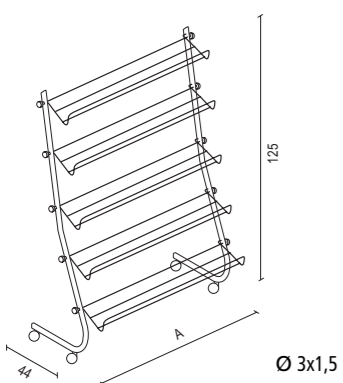
CODICE	A	h	↕
284	80	5	—



Espositore portascarpe con traverso intermedio

Shoe Stand with cross bar, chrome finish
Schuhverkaufsständer mit Zwischenquerstange (mit Zwischenstab), verchromt
Présentoir chaussures avec entretoise intermédiaire, chromé
Perchero para zapatos con barra intermedia, cromado

CODICE	A	h	↕
ST28400	80	5	—



Piantana tubo tondo

Merchandising unit, round section
Abhängeständer, Rundrohr
Portant, tube ronde
Perchero, tubo redondo



Ø 5
Ruota nera Ø 5 cm - attacco filetto
Black castor Ø 5 - connection
Schwarze Rolle Ø 5 - Schraubgewinde
Roulette noir Ø 5 - attaque
Rueda negra Ø 5 - filete

Piantana tubo tondo

Merchandising unit, round section
Abhängeständer, Rundrohr
Portant, tube ronde
Perchero, tubo redondo

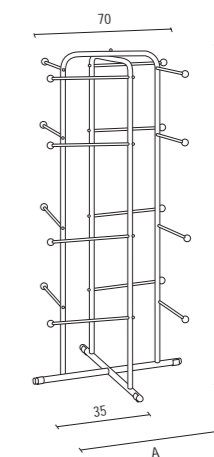


Ø 5
Ruota cromata Ø 5 cm - attacco filetto
Chromium plated castor Ø 5 cm - connection
Chrom überzogene Rolle Ø 5 cm - Schraubgewinde
Roulette chromée Ø 5 cm - attaque
Rueda cromata Ø 5 cm - filete

Piantana portalingerie a 16 braccia

Lingerie stand 16 arms
Unterwäscheständer mit 16 Armen
Portant pour lingerie avec 16 bras
Perchero linciería con 16 brazos

CODICE	A	h	↕
277	70	—	—
277R	70	5	—

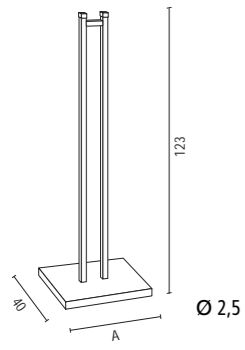


base Ø 2,8 archetti Ø 2

Piantana a 2 montanti

2-way floor based unit
Fuss mit 2 Standpfosten
Piétement 2 éléments
Base a 2 montantes

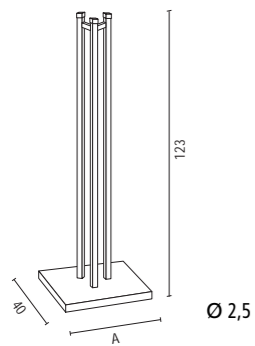
CODICE	A	⊕	⊕
502	40	—	—



Piantana a 3 montanti

3-way floor based unit
Fuss mit 3 Standpfosten
Piétement 3 éléments
Base a 3 montantes

CODICE	A	⊕	⊕
503	40	—	—



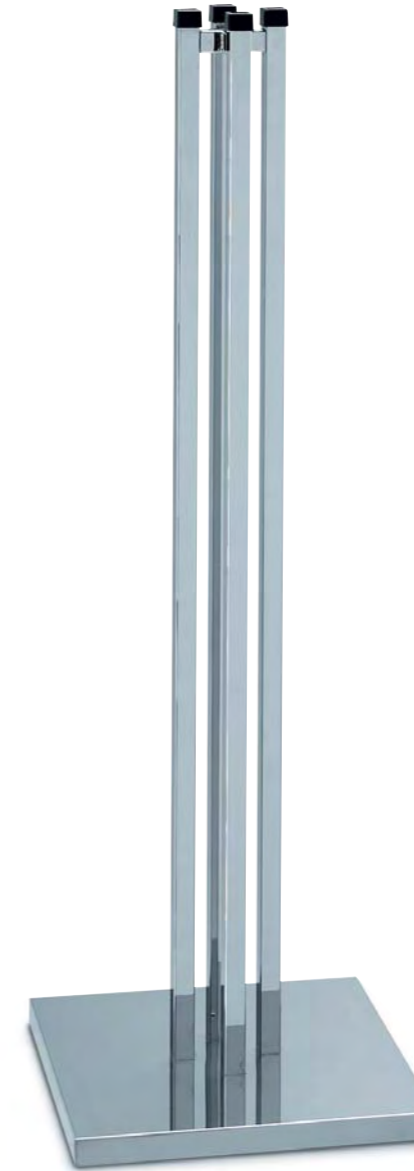
Piantane tubo quadro

Merchandising units, square section
Abhängeständer, Vierkantröhr
Portants, tube carré
Percheros, tubo cuadrado



Piantana tubo quadro

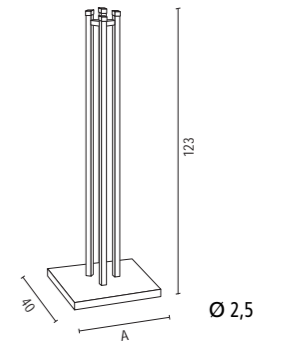
Merchandising unit, square section
Abhängeständer, Vierkantröhr
Portant, tube carré
Perchero, tubo cuadrado



Piantana a 4 montanti

4-way floor based unit
Fuss mit 4 Standpfosten
Piétement 4 éléments
Base a 4 montantes

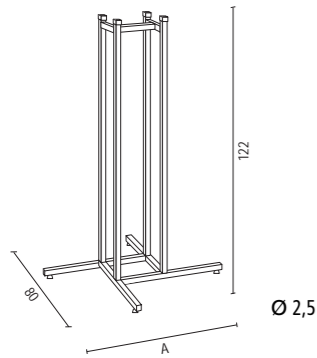
CODICE	A	⊕	⊕
504	40	—	—



Piantana a 4 montanti

4-way floor based unit
Fuss mit 4 Standpfosten
Piétement 4 éléments
Base a 4 montantes

CODICE	A	⌀	↕
506	80	—	—
506R50	80	5	—



Piantana tubo quadro

Merchandising unit, square section
Abhängeständer, Vierkantröhr
Portant, tube carré
Perchero, tubo cuadrado



Ø 5
Ruota nera Ø 5 cm - attacco filetto
Black castor Ø 5 - connection
Schwarze Rolle Ø 5 - Schraubgewinde
Roulette noir Ø 5 - attache
Rueda negra Ø 5 - filete

Piantana tubo quadro

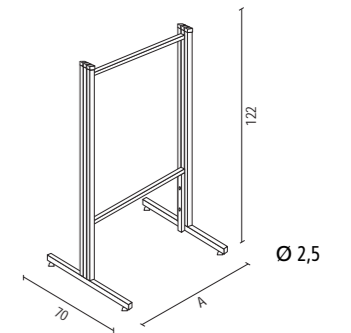
Merchandising unit, square section
Abhängeständer, Vierkantröhr
Portant, tube carré
Perchero, tubo cuadrado



Piantana base da 65 cm

Floor based unit 65 cm
Grundständer 65 cm
Piétement 65 cm
Base 65 cm

CODICE	A	⌀	↕
507	60	—	—



Ruota Ø 5 cm

Ruota nera Ø 5 cm - attacco filetto
Black castor Ø 5 - connection
Schwarze Rolle Ø 5 - Schraubgewinde
Roulette noir Ø 5 - attache
Rueda negra Ø 5 - filete



CODICE	Ø
31021	5

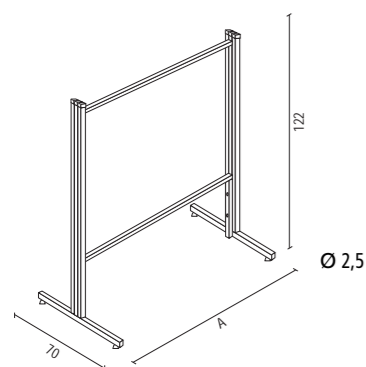


CODICE	Ø
31021/F	5

Piantana base da 130 cm

Floor based unit 130 cm
 Grundständer 130 cm
 Piètement 130 cm
 Base 130 cm

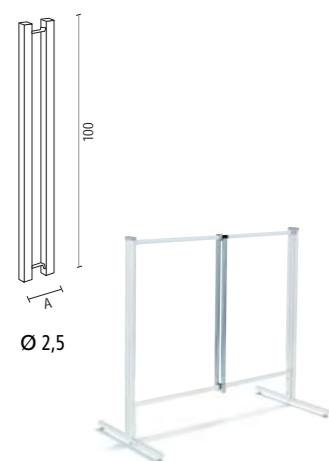
CODICE	A	⊗	↕
508	130	—	—



Montante intermedio per base da 130 cm

Middle upright for floor based unit 130 cm
 Zwischenstandrohr für Basis 130 cm
 Montant intermédiaire pour piétement 130 cm
 Montante para base 130 cm

CODICE	A	⊗	↕
509	8	—	—



Ruota Ø 5 cm

Ruota nera Ø 5 cm - attacco filetto
 Black castor Ø 5 - connection
 Schwarze Rolle Ø 5 - Schraubgewinde
 Roulette noir Ø 5 - attaque
 Rueda negra Ø 5 - filete

CODICE	Ø
31021	5
31021/F	5

Piantana tubo quadro

Merchandising unit, square section
 Abhängeständer, Vierkantröhr
 Portant, tube carré
 Perchero, tubo cuadrado



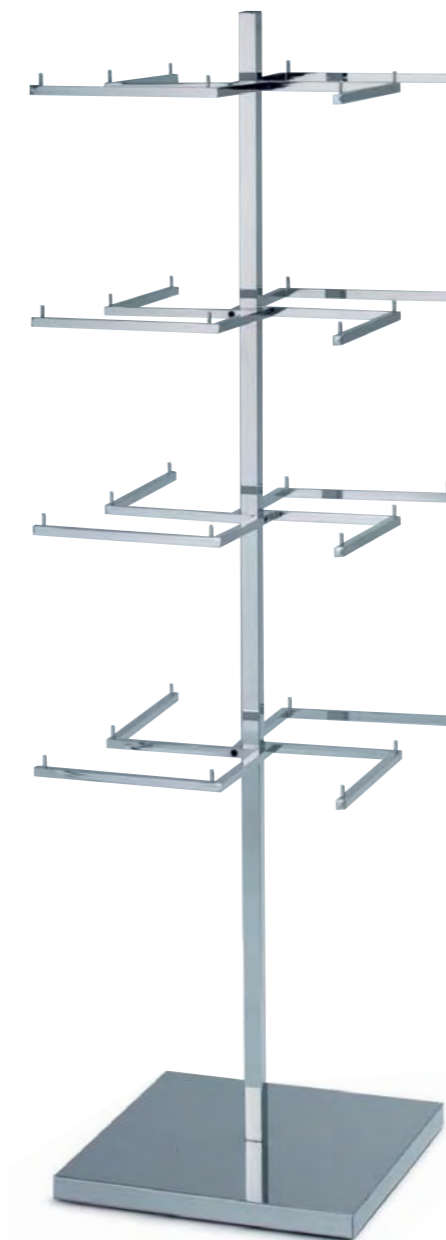
Montante intermedio

Middle upright
 Zwischenstandrohr
 Montant intermédiaire
 Montante



Piantana tubo quadro

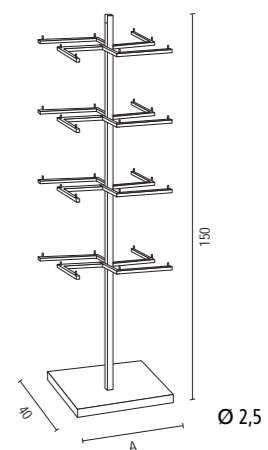
Merchandising unit, square section
 Abhängeständer, Vierkantröhr
 Portant, tube carré
 Perchero, tubo cuadrado



Piantana portalingerie a 4 braccia piegate

Four-tier double "Z" based unit
 Dessousständer mit 4 Armen
 Portant lingerie avec 4 bras
 Perchero lencería 4 brazos

CODICE	A	⊗	↕
515	40	—	—





Braccio intermedio inclinato
Add-on waterfall arm / schräger Zwischenarm
Bras intermédiaire incliné / Brazo inclinado
CODICE
ST00549



Braccio a gradino
Stepped arm / Stufeneinsatz
Bras à gradin / Brazo escalon
CODICE
ST00552



Braccio portacinture
Spinner arm / Hakenringeinsatz
Tourniquet / Brazo porta-cinturones
CODICE
ST00555



Braccio a L destro
Straight cranked arm, right
gerader Einsatz gewinkelt, rechts
Bras croix à droite / Brazo derecho plegado
CODICE
ST00558



Braccio piegato-inclinato destro
Waterfall cranked arm, right
schräger Einsatz gewinkelt, links
Bras croix incliné à gauche
Brazo izquierdo plegado
CODICE
ST00561



Appendaria
Display bar / Konfektionsrahmen
Guidons penderie / Brazo colgador
CODICE **A**
ST00570 65
ST00571 130



Braccio intermedio dritto
Add-on straight arm / gerader Zwischenarm
Bras intermédiaire droit / Brazo recto
CODICE
ST00550



Braccio inclinato
Sloping arm / Schrägeinsatz
Bras incliné / Brazo inclinado
CODICE
ST00553



Braccio frontale
T-shaped arm / T-Einsatz
Bras horizontal / Brazo frontal
CODICE
ST00556



Braccio a L sinistro
Straight cranked arm, left
gerader Einsatz gewinkelt, links
Bras croix à gauche
Brazo izquierdo plegado
CODICE
ST00559



Braccio dritto
Straight arm / gerader Einsatz
Bras droit / Brazo recto
CODICE
ST00551



Braccio portaborse
"J" hook arm / Schräg-Hakeninsatz
Bras incliné avec crochets / Brazo portabolsos
CODICE
ST00554



Braccio frontale a semicerchio
Half-circular arm / Halbkreiseinsatz
Bras semicirculaire / Brazo semi-circular
CODICE
ST00557



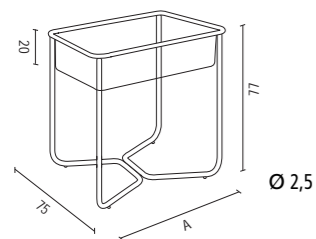
Braccio piegato-inclinato sinistro
Waterfall cranked arm, left
schräger Einsatz gewinkelt, rechts
Bras croix incliné à droite
Brazo derecho plegado
CODICE
ST00560



Bancarella promozionale 75x75x20 cm

Dump bin 75x75x20 cm
 Verkaufsschalen 75x75x20 cm
 Soldeur 75x75x20 cm
 Expositor 75x75x20 cm

CODICE	A	⊙	◆
241	75	—	FU
241TR	75	—	TR
241/GR	75	—	GR



Bancarella promozionale

Dump bin
 Verkaufsschalen
 Soldeur
 Expositor



Bancarella promozionale

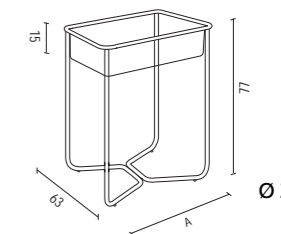
Dump bin
 Verkaufsschalen
 Soldeur
 Expositor



Bancarella promozionale 63x63x15 cm

Dump bin 63x63x15 cm
 Verkaufsschalen 63x63x15 cm
 Soldeur 63x63x15 cm
 Expositor 63x63x15 cm

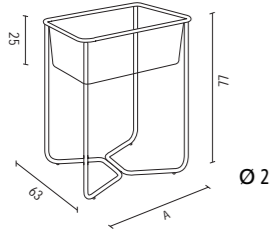
CODICE	A	⊙	◆
242	63	—	FU
242TR	63	—	TR
242/GR	63	—	GR



Bancarella promozionale 63x63x25 cm

Dump bin 63x63x25 cm
 Verkaufsschalen 63x63x25 cm
 Soldeur 63x63x25 cm
 Expositor 63x63x25 cm

CODICE	A	☺	◆
242/B	63	—	FU
242/BTR	63	—	TR



Bancarella promozionale

Dump bin
 Verkaufsschalen
 Soldeur
 Expositor



Bancarella promozionale

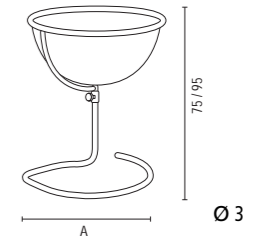
Dump bin
 Verkaufsschalen
 Soldeur
 Expositor



Bancarella mezzasfera Ø 60 cm

Round dump bin Ø 60 cm
 Runde Verkaufsschalen Ø 60 cm
 Soldeur demi-sphère Ø 60 cm
 Expositor redondo Ø 60 cm

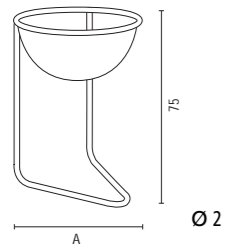
CODICE	A	☺	◆
243	65	—	FU
243TR	65	—	TR



Bancarella mezzasfera Ø 50 cm

Round dump bin Ø 50 cm
 Runde Verkaufsschalen Ø 50 cm
 Soldeur demi-sphère Ø 50 cm
 Expositor redondo Ø 50 cm

CODICE	A	☺	☹
244	55	—	FU
244TR	55	—	TR



Bancarella promozionale

Dump bin
 Verkaufsschalen
 Soldeur
 Expositor



Bancarella promozionale

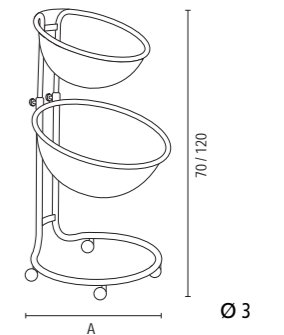
Dump bin
 Verkaufsschalen
 Soldeur
 Expositor



Bancarella promozionale a 2 contenitori

Ø 50 cm + Ø 60
 Round double-basin dump bin Ø 50 cm + Ø 60
 Doppelverkaufsschalen Ø 50 cm + Ø 60
 Double soldeur demi-sphère Ø 50 cm + Ø 60,
 Expositor redondo doble Ø 50 cm+ Ø 60

CODICE	A	☺	☹
246	60	5	FU
246TR	60	5	TR



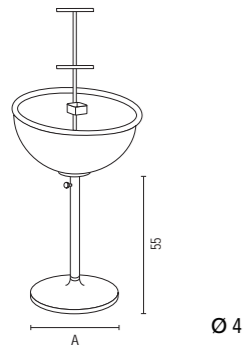
Ø 5
 Ruota nera Ø 5 cm - attacco filetto
 Black castor Ø 5 - connection
 Schwarze Rolle Ø 5 - Schraubgewinde
 Roulette noir Ø 5 - attache
 Rueda negra Ø 5 - filete



Portacosmetici

Cosmetic dump bin
Kosmetikschütte
Bac cosmétique
Expositor para cosmética

CODICE	A	⊗	◆
278	40	—	FU
278TR	40	—	TR



Portacosmetici

Cosmetic dump bin
Kosmetikschütte
Bac cosmétique
Expositor para cosmética



Portacosmetici

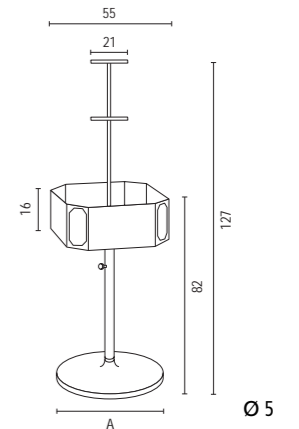
Cosmetic dump bin
Kosmetikschütte
Bac cosmétique
Expositor para cosmética



Portacosmetici 1 vaschetta

1-Tier cosmetic dump bin
1-Kosmetikschütte
1-bac cosmétique
Expositor para cosmética

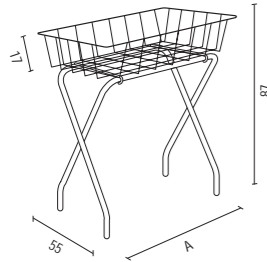
CODICE	A	⊗	◆
ST10278	50	—	TR



Cesta in griglia 75x55x17 cm

Wire basket merchandiser 75x55x17 cm
 Wühlkorb 75x55x17 cm
 Soldeur 75x55x17 cm
 Cesta ofertas 75x55x17 cm

CODICE	A	🛒	🔧
ST1100	75	—	—



Cesta in griglia

Wire basket merchandiser
 Wühlkorb
 Soldeur fil
 Cesta ofertas



Ruota Ø 5 cm

Ruota nera Ø 5 cm - attacco filetto
 Black castor Ø 5 - connection
 Schwarze Rolle Ø 5 - Schraubgewinde
 Roulette noir Ø 5 - attache
 Rueda negra Ø 5 - filete



1pz

CODICE	Ø
31021	5



1pz

CODICE	Ø
31021/F	5

Cesta in griglia

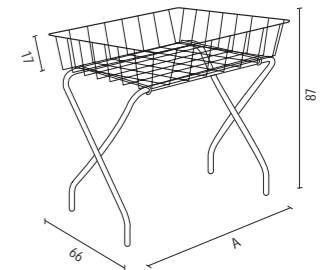
Wire basket merchandiser
 Wühlkorb
 Soldeur fil
 Cesta ofertas



Cesta in griglia 90x66x17 cm

Wire basket merchandiser 90x66x17 cm
 Wühlkorb 90x66x17 cm
 Soldeur 90x66x17 cm
 Cesta ofertas 90x66x17 cm

CODICE	A	🛒	🔧
ST1110	90	—	—



Ruota Ø 5 cm

Ruota nera Ø 5 cm - attacco filetto
 Black castor Ø 5 - connection
 Schwarze Rolle Ø 5 - Schraubgewinde
 Roulette noir Ø 5 - attache
 Rueda negra Ø 5 - filete



1pz

CODICE	Ø
31021	5



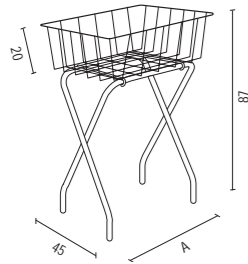
1pz

CODICE	Ø
31021/F	5

Cesta in griglia 55x45x20 cm

Wire basket merchandiser 55x45x20 cm
 Wühlkorb 55x45x20 cm
 Soldeur 55x45x20 cm
 Cesta ofertas 55x45x20 cm

CODICE	A	🔩	🔪
ST1120	55	—	—



Cesta in griglia

Wire basket merchandiser
 Wühlkorb
 Soldeur fil
 Cesta ofertas



Ruota Ø 5 cm

Ruota nera Ø 5 cm - attacco filetto
 Black castor Ø 5 - connection
 Schwarze Rolle Ø 5 - Schraubgewinde
 Roulette noir Ø 5 - attache
 Rueda negra Ø 5 - filete



1pz

CODICE	Ø
31021	5



1pz

CODICE	Ø
31021/F	5

Cesta in griglia

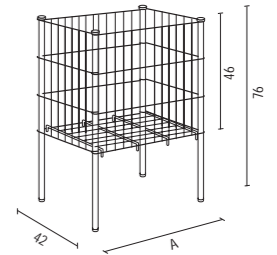
Wire basket merchandiser
 Wühlkorb
 Soldeur fil
 Cesta ofertas



Cesta pieghevole in griglia 55x45x45 cm

Folding wire basket merchandiser 55x45x45 cm
 Wühlkorb, klappbar, 55x45x45 cm
 Soldeur fil pliable 55x45x45 cm
 Cesta ofertas cm 55x45x45 plegable

CODICE	A	🔩	🔪
ST1150	55	—	—



Ruota Ø 8 cm

Ruota nera Ø 8 cm - attacco filetto
 Black castor Ø 8 cm - connection
 Schwarze Rolle Ø 8 cm - Schraubgewinde
 Roulette noir Ø 8 cm - attache
 Rueda negra Ø 8 cm - filete



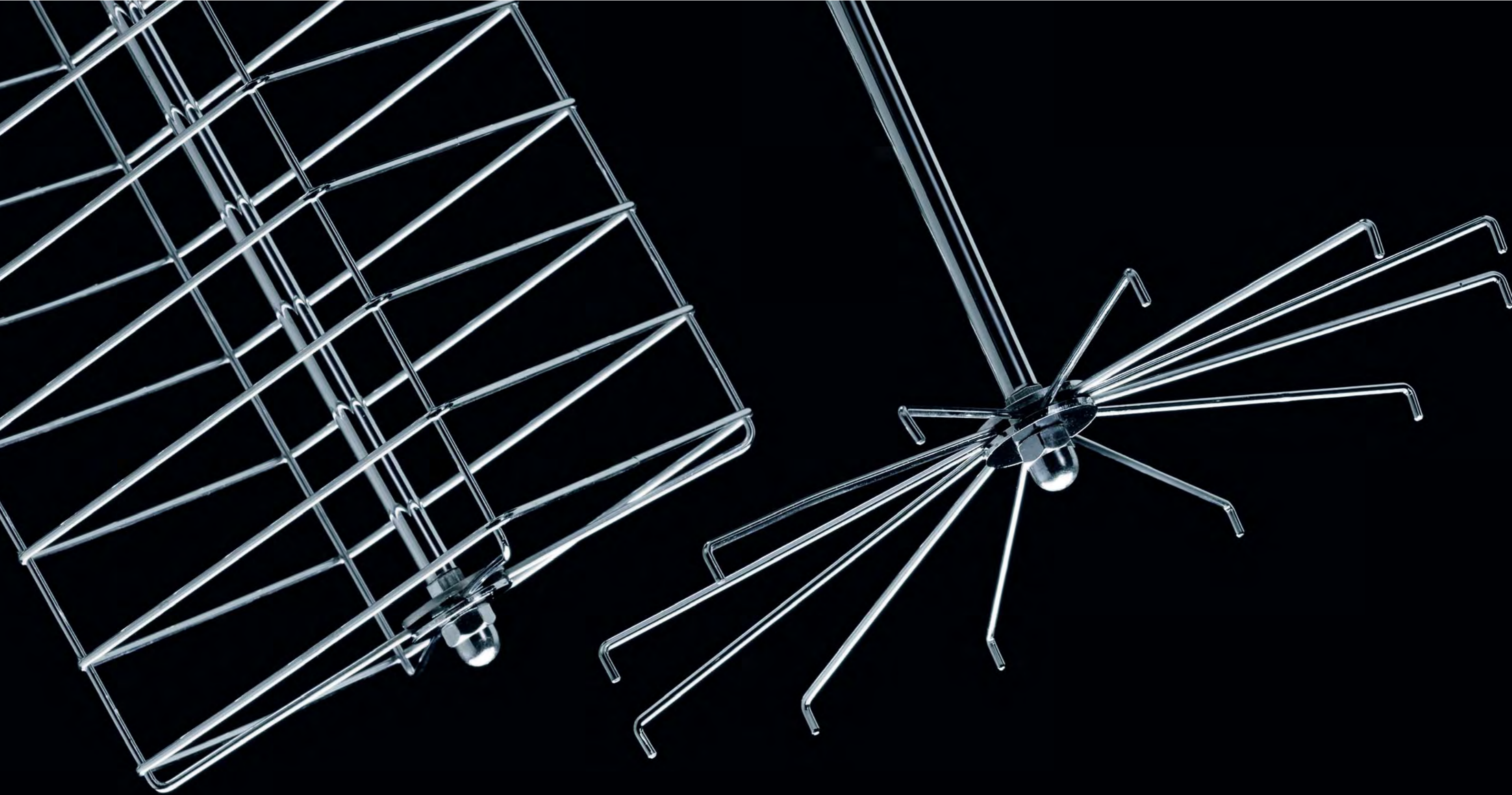
1pz

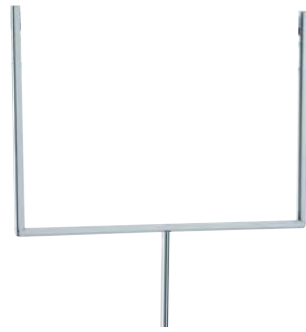
CODICE	Ø
31065	8



1pz

CODICE	Ø
31066	8





Portacartello A4, orizzontale

Card holder A4, horizontal
Plakaträhmen - A4 quer
Porte-étiquette A4, horizontal
Porta-cartel A4, horizontal

CODICE

933



Portacartello A4, verticale chiuso

Closed card holder A4, vertical
geschlossener Plakaträhmen A4, hoch
Porte-étiquette A4, verticale fermé
Porta-cartel A4, vertical cerrado

CODICE

934C



Portacartello A6, orizzontale

Card holder A6, horizontal
Plakaträhmen - A6 quer
Porte-étiquette A6, horizontal
Porta-cartel A6, horizontal

CODICE

937



Base per portacartello

Base for card holder
Fussplatte für Plakaträhmen
Base pour porte-étiquette
Base para porta-cartel

CODICE

938

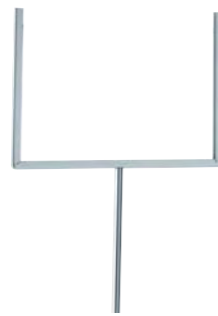


Portacartello A4, orizzontale chiuso

Closed card holder A4, horizontal
geschlossener Plakaträhmen A4 quer
Porte-étiquette A4, horizontal fermé
Porta-cartel A4 cerrado, horizontal

CODICE

933C



Portacartello A5, orizzontale

Card holder A5, horizontal
Plakaträhmen A5, horizontal
Porte-étiquette A5, horizontal
Porta-cartel A5, horizontal

CODICE

935



Portacartello A4, verticale

Card holder A4, vertical
Plakaträhmen A4, hoch
Porte-étiquette A4, verticale
Porta-cartel A4, vertical

CODICE

934



Portacartello A5, verticale

Card holder A5, vertical
Plakaträhmen A5, hoch
Porte-étiquette A5, verticale
Porta-cartel A5, vertical

CODICE

936



Montante per portacartello

Tube for card holder
Träger für Plakaträhmen
Tube support pour porte-étiquette
Tubo para porta-cartel

CODICE

282500



Supporto per portacartello

Support for card holder
Plakathalter, universal
Support pour porte-étiquette
Soporte para porta-cartel

CODICE

939



Supporto portacartello con perno 4,5

Horizontal cardholder support with pin
horizontal Plakathalter mit Stift
Support avec goupille pour porte-étiquette, horizontal
Soporte con perno para porta-cartel, horizontal

CODICE

939/10



Supporto portacartello per art. 268-269

Support for card holder for art. 268-269
Plakathalter für Art. 268-269
Support pour porte-étiquette pour art. 268-269
Soporte para porta-cartel para cod. 268-269

CODICE

268800



Montante per portacartello piantane 502-503-504-506

Tube for card holder for floor-based unit
502-503-504-506 / Träger für Plakaträhmen
für Fusse 502-503-504-506 / Tube support
pour porte-étiquette pour piétements
502-503-504-506 / Tubo para porta-cartel
base 502-503-504-506

CODICE

939800



Supporto portacartello orizzontale

Horizontal cardholder support
horizontal Plakathalter
Support pour porte-étiquette, horizontal
Soporte para porta-cartel, horizontal

CODICE

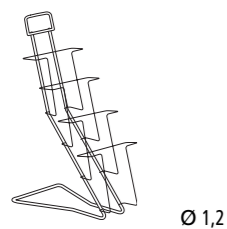
939/1

Espositore portadeplianti A4 da banco

A4 counter display stand
Tischprospektständer A4
Présentoir brochures A4
Porta-folletos A4

CODICE

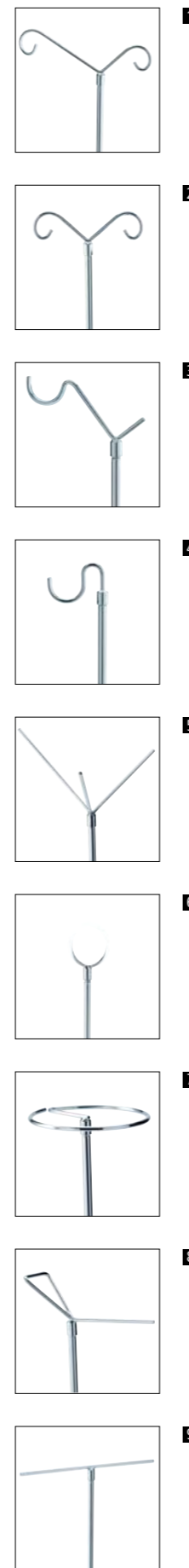
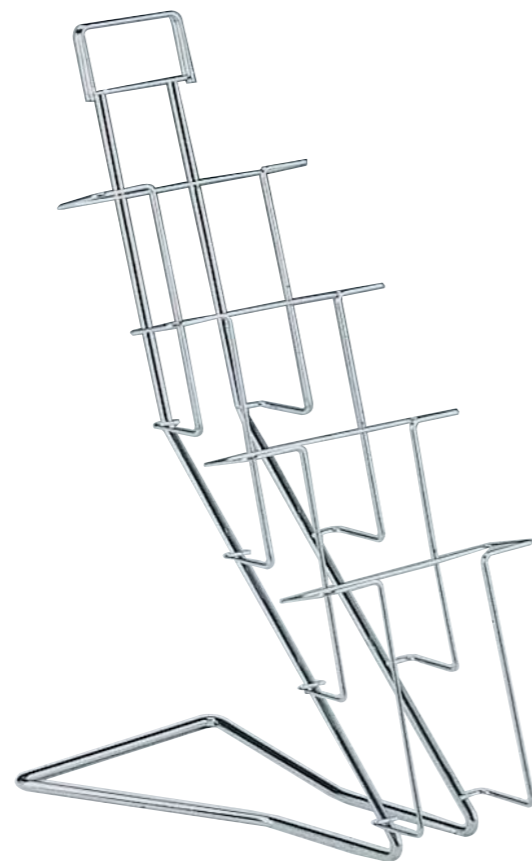
ST10010



Ø 1,2

Espositore

Display stand
Prospektständer
Présentoir
Expositore



Espositore

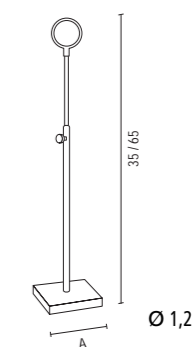
Display stand
Accessoiresprésenter
Présentoir
Expositor



Espositore per vetrina

Display stand
Dekoständer
Présentoir pour vitrine
Expositor escaparate

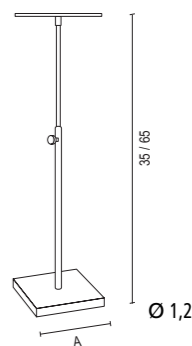
CODICE	A	
282.1	12	1
282.2	12	2
282.3	12	3
282.4	12	4
282.5	12	5
282.6	12	6
282.7	12	7
282.8	12	8
282.9	12	9



Espositore per vetrina

Display stand
Dekoständer
Présentoir pour vitrine
Expositor escaparate

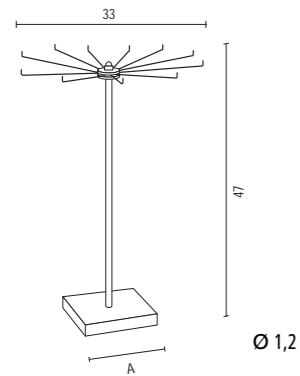
CODICE	A	
28210.1	16	1
28210.2	16	2
28210.3	16	3
28210.4	16	4
28210.5	16	5
28210.6	16	6
28210.7	16	7
28210.8	16	8
28210.9	16	9



Espositore da banco per bigiotteria

Revolving counter-top, arm stand
Schmuckständer
Tourniquet à bijoux
Expositor para bisutería

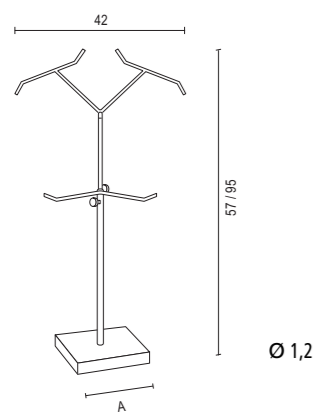
CODICE	A
287	16



Espositore da vetrina portacamicia

Shirt and chemise stand
Hemden-und Blusenständer, höhenverstellbar
Présentoir pour chemises
Expositor escarapate portacamisa

CODICE	A
283	16



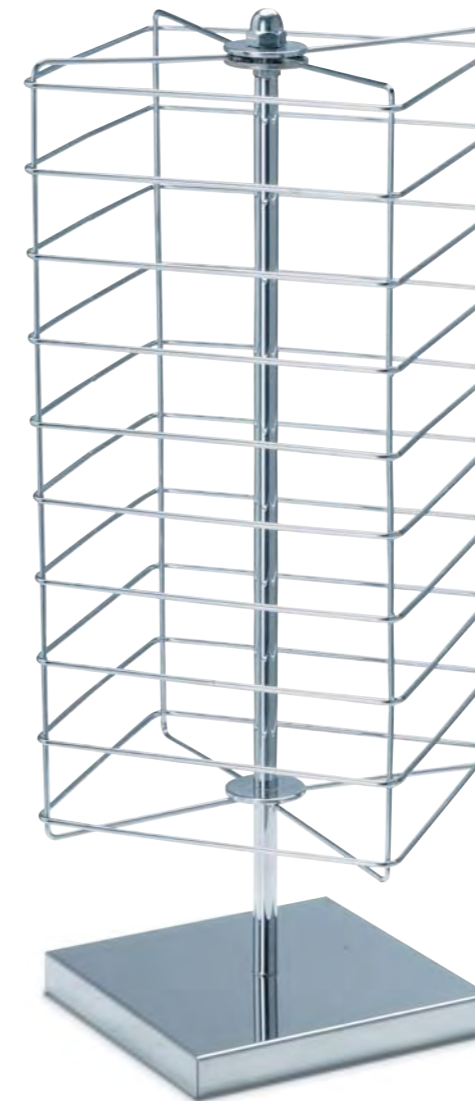
Espositore

Display stand
Accessoiresprésenter
Présentoir
Expositor



Espositore

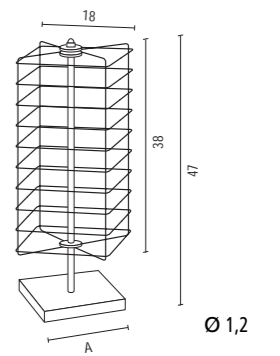
Display stand
Accessoiresprésenter
Présentoir
Expositor



Espositore da banco per bigiotteria

Revolving counter-top, arm stand
Schmuckständer
Tourniquet à bijoux
Expositor para bisutería

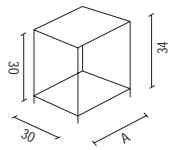
CODICE	A
288	16



Espositore a 2 ripiani per vetrina

Showcase stand, 2 tier
 Präsentationsgestell - 2 Plexi-Böden
 Présentoir 2 étagères, métal/plexi
 Expositor plexi satinado 2 estantes

CODICE	A
ST10030	30



Espositore

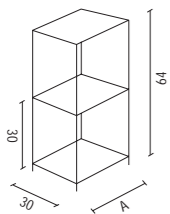
Display stand
 Displays
 Présentoir
 Expositor



Espositore a 3 ripiani per vetrina

Showcase stand, 3 tier
 Präsentationsgestell - 3 Plexi-Böden
 Présentoir 3 étagères, métal/plexi
 Expositor plexi satinado 3 estantes

CODICE	A
ST10040	30



Espositore

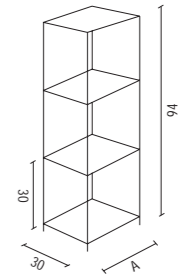
Display stand
 Displays
 Présentoir
 Expositor



Espositore a 4 ripiani per vetrina

Showcase stand, 4 tier
 Präsentationsgestell - 4 Plexi-Böden
 Présentoir 4 étagères, métal/plexi
 Expositor plexi satinado 4 estantes

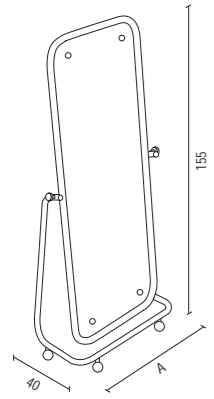
CODICE	A
ST10050	30



Specchiera orientabile

Cheval mirror
Einfacher Spiegel, schwenkbar
Miroir sur pied
Espejo inclinación regulable

CODICE	A	Ø
ST292	52	—
ST292/R	52	5



Ø 2,8 base Ø 3x1,5 telaio

Specchiera

Mirror
Spiegel
Miroir
Espejo



Ø 5

Ruota cromata Ø 5 cm - attacco filetto
Chromium plated castor Ø 5 cm - connection
Chrom überzogene Rolle Ø 5 cm - Schraubgewinde
Roulette chromée Ø 5 cm - attaque
Rueda cromata Ø 5 cm - filete

Specchiera

Mirror
Spiegel
Miroir
Espejo



Ø 5

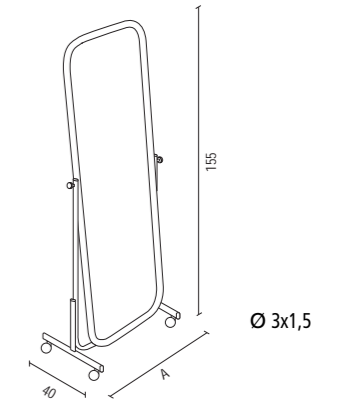
Ruota nera Ø 5 cm - attacco filetto
Black castor Ø 5 cm - connection
Schwarze Rolle Ø 5 cm - Schraubgewinde
Roulette noir Ø 5 cm - attaque
Rueda negra Ø 5 cm - filete



Specchiera orientabile con ruote

Cheval mirror with castors
Einfacher Spiegel, schwenkbar, mit Rollen
Miroir sur pied avec roulettes
Espejo inclinación regulable, con ruedas

CODICE	A	Ø
ST294	45	—
ST294B*	45	5

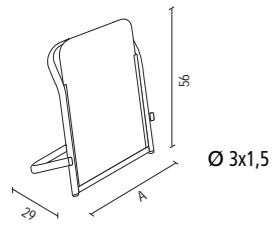


* Specchiera bi-facciale
Double-sided mirror
Zwifacher Spiegel
Miroir, double face
Espejo doble

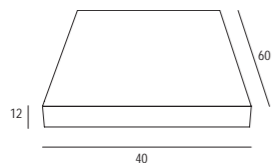
Specchiera provascarpe

Shoe mirror
Schuhspiegel
Miroir à chaussures
Espejo zapateria

CODICE	A	Ø
ST2955	41	—



Imballo
Packaging
Verpackung
Emballage
Embalaje



Specchiera

Mirror
Spiegel
Miroir
Espejo



Specchiera

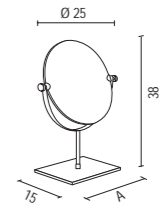
Mirror
Spiegel
Miroir
Espejo



Specchiera da banco

Counter-top mirror
Kosmetikspiegel
Miroir de comptoir
Espejo joyeria

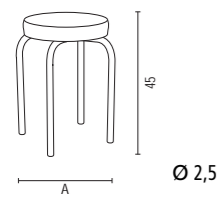
CODICE	A	Ø
ST29600	20	—



Sgabello ecopelle nera con 4 gambe

Black leather effect stool with 4 legs
Hocker aus synthetischem Leder, schwarz, mit 4 Beinen
Tabouret en similcuir noir, avec 4 pieds
Taburete con 4 pies, polipiel negra

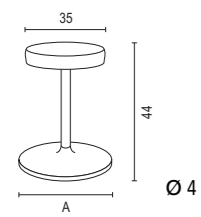
CODICE	A	h
252	35	—



Sgabello ecopelle nera con base tonda

Black leather effect stool with round base
Hocker aus synthetischem Leder, rund
Tabouret en similcuir noir, base ronde
Taburete, polipiel negra y base redonda

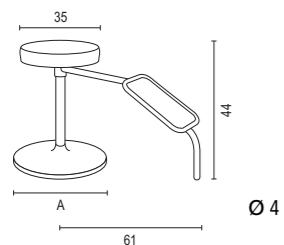
CODICE	A	h
250	35	—



Sgabello provascarpe ecopelle nera con poggiapiedi

Black leather effect stool with footrest on round base / Hocker mit Gestell, rund, schwarz / Tabouret, avec appui pieds, rond / Taburete, con apoyapiés, polipiel negra

CODICE	A	h
251	35	—



Sgabelli

Stools
Hocker
Tabourets
Taburetes



Appenderie auto e accessori vari

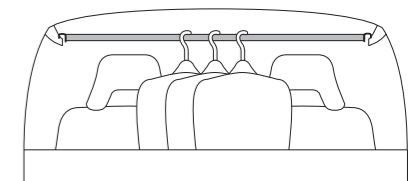
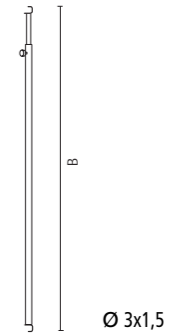
Garment hangers and accessories
Konfektionsstange und Zubehör
Tube penderie pour voiture et accessoires
Barra colgadoras y accesorios



Appenderia per auto/furgone regolabile

Adjustable garment hanger for car/van
Konfektionsstange für Auto/Lieferwagen, verstellbar
Tube penderie pour voiture/fourgon, réglable
Tubo para coche/furgoneta, regulable

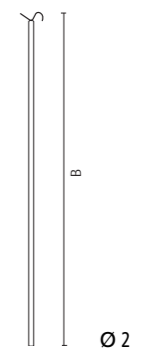
CODICE	B	h
240	100/135	RV1
166170	120/155	RV1



Tubo prendiconfezioni

Garment grasping tube
Konfektionshaken
Tringle pour confection
Tubo para colgadores

CODICE	B	h
310	120	—



Tubi supporto per cabina frontale

Support tubes for frontal cabin
Rohrgestell für Frontalkabine
Tube support cabine frontale
Soporte para probador

CODICE	◆	A	C
GO21700	CL	93	93



Set pannelli per cabina frontale

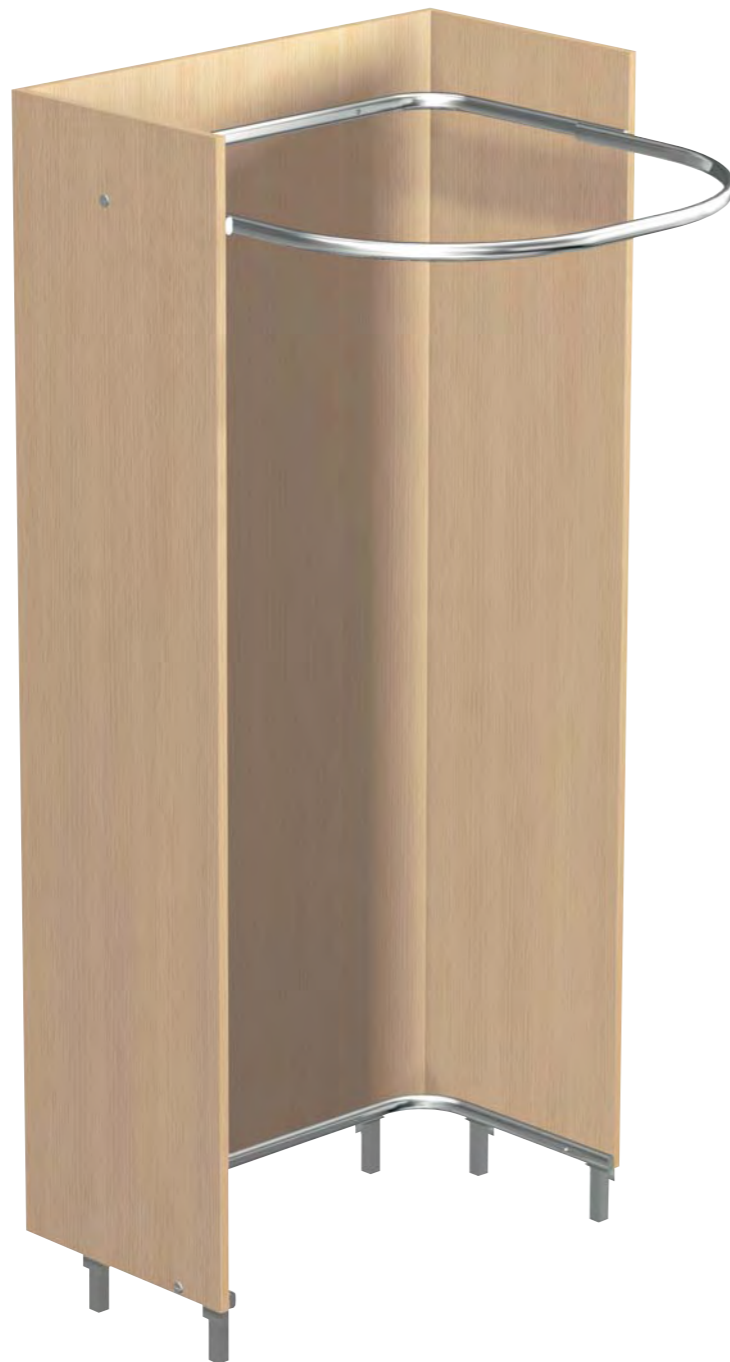
Panels set for frontal cabin
Pannee für Frontalkabine
Set panneaux cabine frontale
Juegos paneles para probador

CODICE	◆	B
GO21750	FG	200
GO21754	AC	200



Cabine prova

Trying-on cabin
Kabine
Cabine d'essayage
Probadores



CL	Cromo lucido Chrome finishing Verchromt Chromé Cromado
----	--

Cabine prova

Trying-on-cabin
Kabine
Cabine d'essayage
Probadores



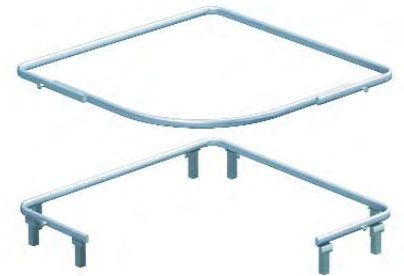
FG	Faggio Beech Buche Hêtre Haya
----	---

AC	Acero Maple Ahorn Erable Arce
----	---

Tubi supporto per cabina d'angolo

Support tubes for corner cabin
Rohrgestell für Eckkabine
Tube support cabine d'angle
Soporte para probador de esquina

CODICE	◆	A	C
GO21710	CL	93	93



Set pannelli per cabina d'angolo

Panels set for corner cabin
Pannee für Eckkabine
Set panneaux cabine d'anfle
Juegos paneles para probador de esquina

CODICE	◆	B
GO21760	FG	200
GO21764	AC	200





Accessori per cabine prova

Accessories for trying-on cabin / Zubehör für Kabine
Accessoires pour cabine d'essayage / Accesorios para probadores

CODICE	◆
290	—

Specchio per cabina prova
Mirror for trying-on cabin / Spiegel für Anprobekabine / Miroir pour cabine d'essayage / Espejo para probador



CODICE	◆
312	—

Appendiabiti per cabina prova
Clothes hanger for trying-on cabin / Garderobenaken für Anprobekabine /
Porte manteaux pour cabine d'essayage / Gancho para probador

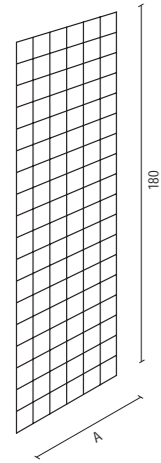




Griglia 180x60

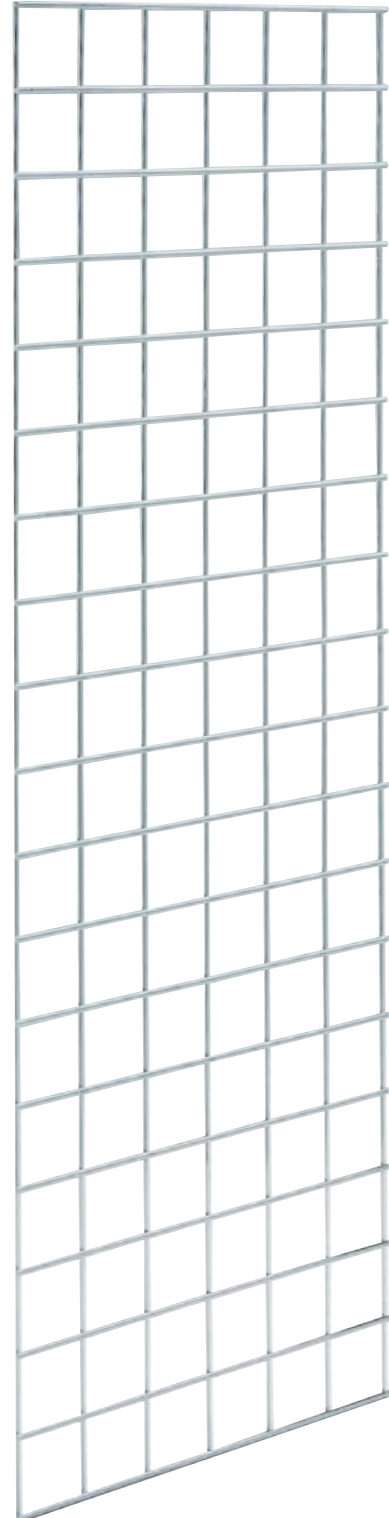
Gridwall panel 180x60
 Dekogitter 180x60
 Grille 180x60
 Rejilla 180x60

CODICE	A
279/1	61



Griglia

Gridwall
 Gitter
 Grille
 Rejilla



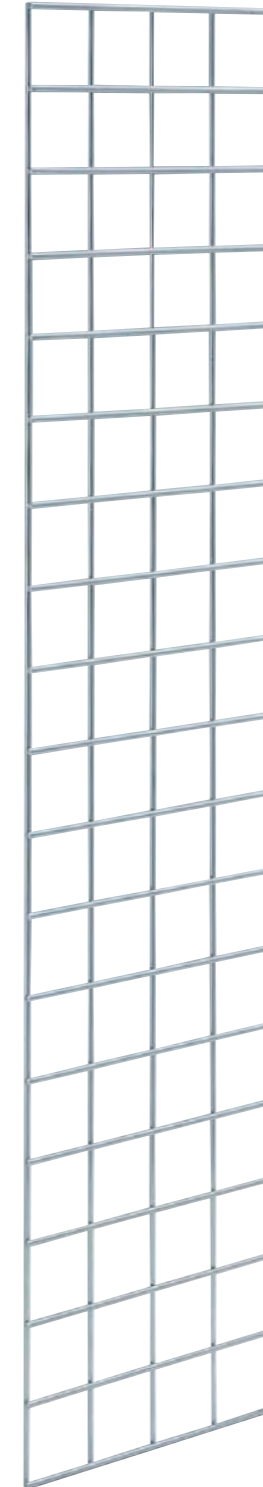
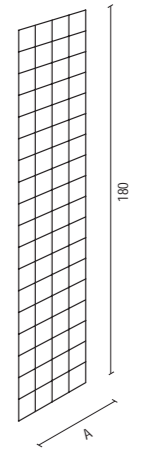
Griglia

Gridwall
 Gitter
 Grille
 Rejilla

Griglia 180x40

Gridwall panel 180x40
 Dekogitter 180x40
 Grille 180x40
 Rejilla 180x40

CODICE	A
279/2	41



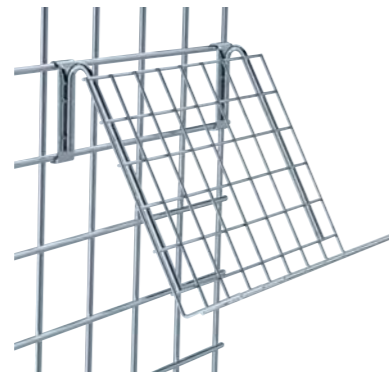


Aggancio a muro per griglia

Wall hook for gridwall panel
Wandhalter für Gitter
Attache murale pour grille
Fijacion pared

CODICE

279/9



Piano in griglia inclinato 40x35 cm

Sloping gridwall shelf cm 40x35
schräge Gitterablage cm 40x35
Etagère inclinée en fil, 40x35 cm
Estante reja inclinado cm 40x35

CODICE

666



Broche portacinture girevole

Arm carousel
Drehkranz
Tourniquet
Brazo porta-cinturones giratorio

CODICE

670



Broche inclinata portaborse 40 cm

Sloping arm with hooks 40 cm
Schrägabhängearm für Handtaschen 40 cm
Bras incliné porte-raquettes 40 cm
Brazo inclinado porta-bolsos 40 cm

CODICE

675



Broche da muro inclinata da 46 cm

Wall sloping arm 46 cm
Wandschrägabhängearm, 46 cm
Bras incliné mural, 46 cm
Brazo para pared inclinado 46 cm

CODICE

BA02460



Morsetto per griglia

Clamp for gridwall panel
Gitterverbinder
Etau d'assemblage grille
Conectores metalicos

CODICE

279/0



Broche portacappelli

Hat display arm
Haken für Hüte
Broche porte-chapeaux
Brazo porta-sombreros

CODICE

676



Broche inclinata con 12 sfere, 40

12 ball sloping arm, 40 cm
Kugelabhängearm, 40 cm
Bras incliné avec 12 picots, 40 cm
Brazo inclinado con 12 bolas, 40 cm

CODICE

671



Broche da muro inclinata da 60 cm

Wall sloping arm 60 cm
Wandschrägabhängearm, 60 cm
Bras incliné mural, 60 cm
Brazo para pared inclinado 60 cm

CODICE

BA02600



Piano in griglia dritto 40x30 cm

Straight gridwall shelf cm 40x30
gerade Gitterablage cm 40x30
Etagère horizontale en fil, 40x30 cm
Estante reja recto cm 40x30

CODICE

665



Broche in tondino da 10/20 cm

Single arm 10/20 cm / Hakenarm aus Draht
10/20 cm / Broche en fil de 10/20 cm
Gancho 10/20 cm

CODICE

677/C 10 cm

677/L 20 cm



Broche supporto per piano in vetro

Support arm for glass shelf 37,5 cm
Glasetagenträger 37,5 cm lang
Support pour étagère en glace 37,5 cm
Brazo soporte estante en vidrio 37,5 cm

CODICE

678



Broche portacinture girevole

Wall arm carousel
Drehkranz
Tourniquet mural
Brazo porta-cinturones giratorio

CODICE

166080